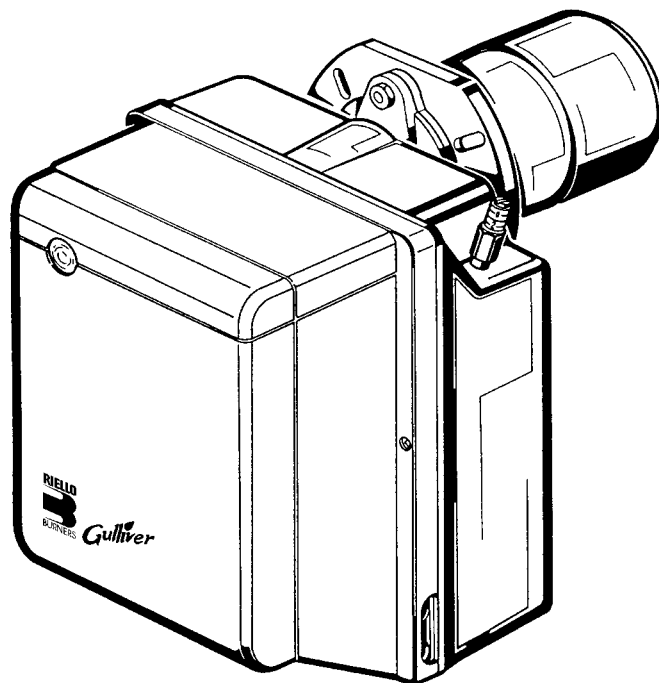


- I** Bruciatori di gasolio
- D** Öl-Gebläsebrenner
- F** Brûleurs fioul domestique
- GB** Light oil burners

Funzionamento bistadio
Zweistufiger Betrieb
Fonctionnement à 2 allures
Two stage operation



Gulliver



CODICE CODE	MODELLO - MODELL MODELE - MODEL	TIPO - TYP TYPE
3739854	RG5D	398 T1
3739858	RG5D TL	398 T1

1.	DESCRIZIONE DEL BRUCIATORE	2
1.1	Materiale a corredo	2
1.2	Accessori	2
2.	DATI TECNICI	3
2.1	Dati tecnici	3
2.2	Dimensioni	3
2.3	Campo di lavoro	3
3.	INSTALLAZIONE	4
3.1	Posizione di funzionamento	4
3.2	Fissaggio alla caldaia	4
3.3	Alimentazione del combustibile	4
3.4	Impianti idraulici	5
3.5	Collegamenti elettrici	6
4.	FUNZIONAMENTO	7
4.1	Regolazione della combustione	7
4.2	Ugelli consigliati	7
4.3	Regolazione elettrodi	7
4.4	Posizione di manutenzione	8
4.5	Regolazione testa di combustione	9
4.6	Regolazione serranda aria	9
4.7	Programma di funzionamento	10
4.7.1	Funzionamento normale	10
4.7.2	Blocco per mancata accensione	11
4.7.3	Blocco per luce strana durante la pre-ventilazione	11
4.7.4	Tipologie di blocco e tempi d'intervento in caso di guasto del bruciatore	12
4.7.5	Sbocco apparecchiatura	12
4.7.6	Funzione di riciclo	12
4.7.7	Memorizzazione dei parametri di funzionamento del bruciatore	12
4.8	Funzioni apparecchiatura supplementari programmabili	13
4.8.1	Funzione di post-ventilazione (t6)	13
4.8.2	Funzione di ventilazione continua	13
4.8.3	Funzione di pre-ventilazione lunga (t7)	13
4.8.4	Procedura di impostazione delle funzioni dal pulsante di sblocco	13
5.	MANUTENZIONE	14
5.1	Diagnostica visiva apparecchiatura	15
6.	ANOMALIE / RIMEDI	16
6.1	Difficoltà di avviamento	16
6.2	Anomalie in funzionamento	16
7.	AVVERTENZE E SICUREZZA	17
7.1	Identificazione bruciatore	17
7.2	Regole fondamentali di sicurezza	17

1. DESCRIZIONE DEL BRUCIATORE

Bruciatore di gasolio con funzionamento bistadio.

- Bruciatore con marcatura CE in conformità alle Direttive CEE: CEM 89/336/CEE - 2004/108/CE, Bassa Tensione 73/23/CEE, Macchine 98/37/CEE e Rendimento 92/42/CEE.
- CE Reg. N.: **0036 0325/01** secondo 92/42/CEE.
- Il bruciatore risponde al grado di protezione IP X0D (IP 40) secondo EN 60529.
- Il bruciatore è omologato per funzionamento intermittente secondo la Normativa EN 267.

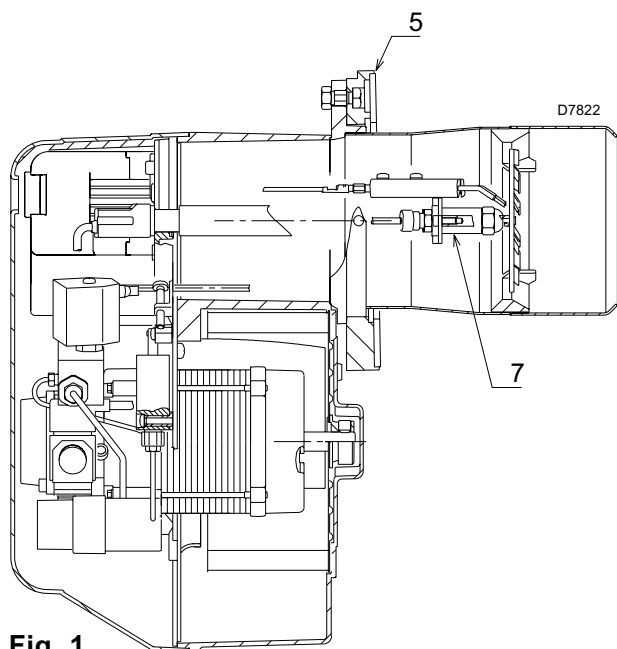
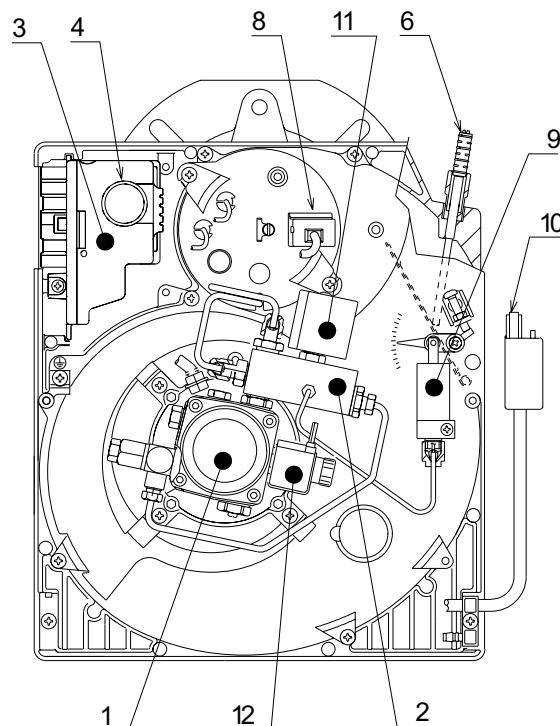


Fig. 1



- | | |
|--|------------------------|
| 1 – Pompa | 7 – Gruppo portaugelli |
| 2 – Gruppo corpo valvola | 8 – Fotoresistenza |
| 3 – Apparecchiatura di comando e controllo | 9 – Martinetto |
| 4 – Pulsante di sblocco con segnalazione di blocco | 10 – Presa a 4 poli |
| 5 – Flangia con schermo isolante | 11 – Valvola 2° stadio |
| 6 – Gruppo regolazione serranda aria 2° stadio | 12 – Valvola 1° stadio |

1.1 MATERIALE A CORREDO

- | | |
|--|--|
| Flangia con schermo isolanteN° 1 | Viti e dadi per flangia di fissaggio alla caldaia N° 4 |
| Vite e dadi per flangiaN° 1 | Tubi flessibili con nipples N° 2 |
| Spina a 4 poli.N° 1 | Collegamento sblocco remoto N° 1 |

1.2 ACCESSORI

KIT DIAGNOSTICA SOFTWARE

E' disponibile un kit speciale che identifica la vita del bruciatore mediante collegamento ottico a PC indicandone ore di funzionamento, numero e tipologie di blocchi, numero di serie dell'apparecchiatura, etc...

Per visualizzare la diagnostica procedere come segue:

- Collegare all'apposita presa dell'apparecchiatura il kit fornito separatamente.

La lettura delle informazioni avviene dopo l'avviamento del programma software compreso nel kit.

KIT SBLOCCO REMOTO

Il bruciatore è corredato di un kit di sblocco remoto (**RS**) composto da un collegamento al quale si può connettere un pulsante fino ad una distanza massima di 20 metri.

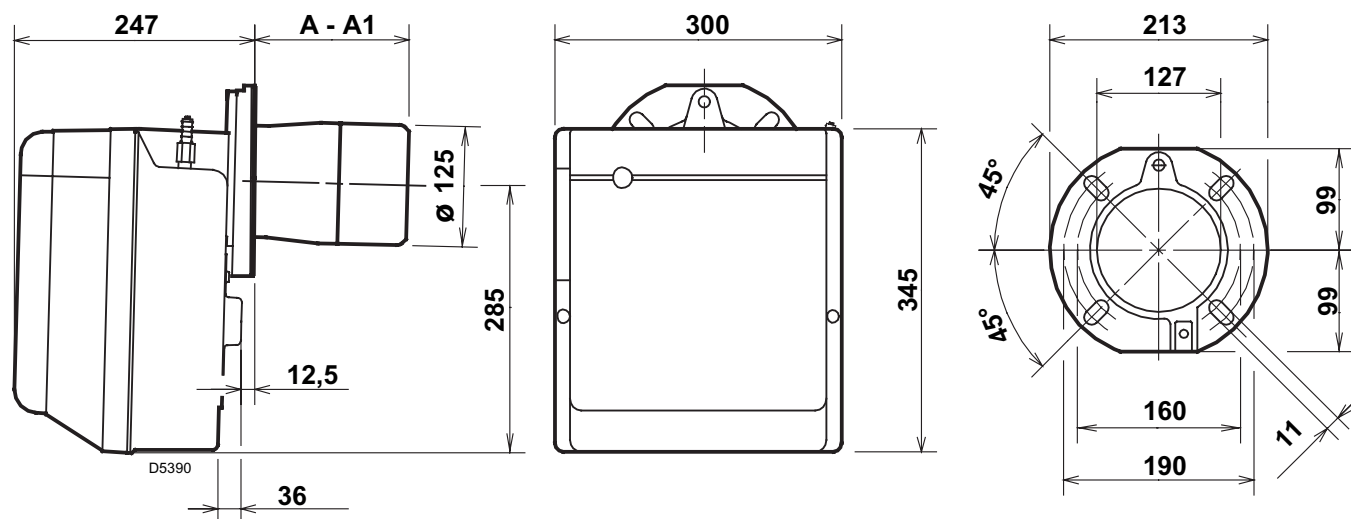
Per l'installazione, togliere il blocchetto di protezione predisposto in fabbrica ed inserire quello fornito a corredo del bruciatore (vedi schema elettrico a pag. 6).

2. DATI TECNICI

2.1 DATI TECNICI

TIPO	398 T1
Portata - Potenza termica	8 / 12 ÷ 25 kg/h – 95 / 142 ÷ 296 kW
Combustibile	Gasolio, viscosità 4 ÷ 6 mm ² /s a 20°C
Alimentazione elettrica	Monofase, 230V ± 10% ~ 50Hz
Motore	1,9 A assorbiti – 2730 g/min – 286 rad/s
Condensatore	8 µF
Trasformatore d'accensione	Secondario 8 kV – 16 mA
Pompa	Pressione: 8 ÷ 15 bar
Potenza elettrica assorbita	0,47 kW

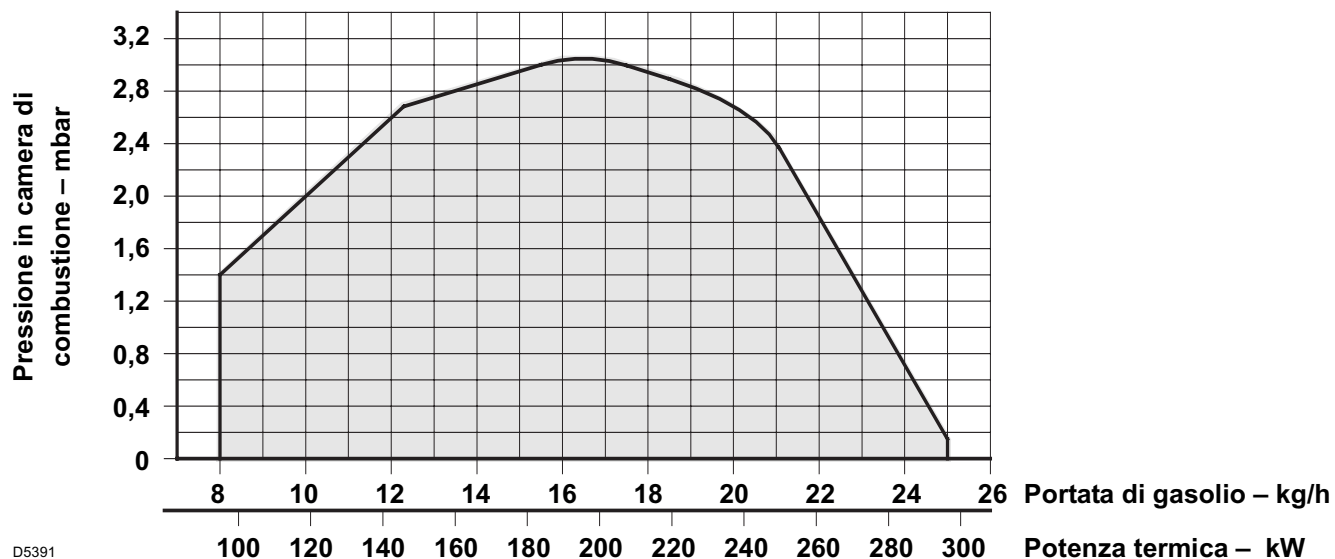
2.2 DIMENSIONI



A = 159 Testa corta

A1= 300 Testa lunga

2.3 CAMPO DI LAVORO (secondo EN 267)



D5391

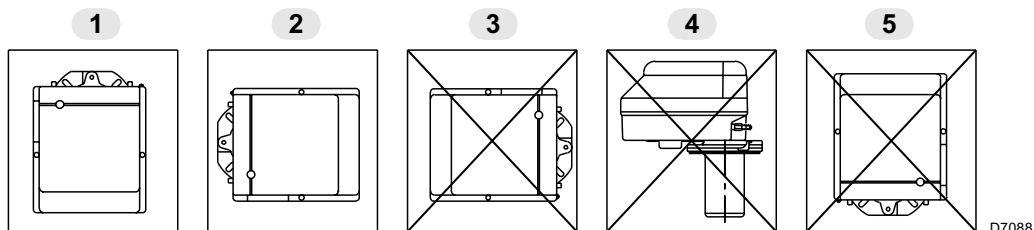
3. INSTALLAZIONE

L'INSTALLAZIONE DEL BRUCIATORE DEVE ESSERE EFFETTUATA IN CONFORMITÀ ALLE LEGGI E NORMATIVE LOCALI.

3.1 POSIZIONE DI FUNZIONAMENTO

Il bruciatore è predisposto esclusivamente per il funzionamento nelle posizioni **1** e **2**. L'installazione **1** è da preferire in quanto è l'unica che consente la manutenzione come descritto di seguito in questo manuale. L'installazione **2** consente il funzionamento ma non la manutenzione con l'aggancio alla caldaia. Ogni altro posizionamento è da ritenersi compromissorio per il buon funzionamento dell'apparecchio.

Le installazioni **3**, **4** e **5** sono vietate per motivi di sicurezza.



3.2 FISSAGGIO ALLA CALDAIA

Per installare il bruciatore alla caldaia è necessario effettuare le seguenti operazioni:

- Inserire sulla flangia (1) la vite e i due dadi, (vedi fig. 3);
- Allargare, se necessario, i fori dello schermo isolante (4) (vedi fig.4);
- Fissare alla portina della caldaia (3) la flangia (1) mediante le viti (5) e (se necessario) i dadi (2), **interponendo lo schermo isolante (4)**, (vedi fig. 2).

N.B.: Ad installazione avvenuta verificare che il bruciatore sia leggermente inclinato come in fig.5.

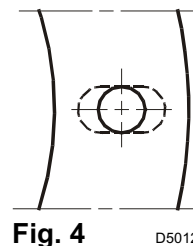
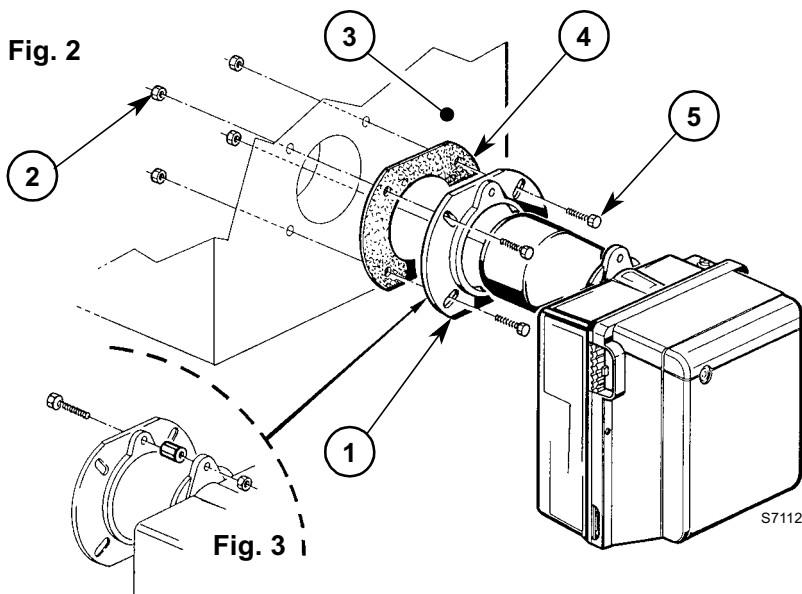


Fig. 4

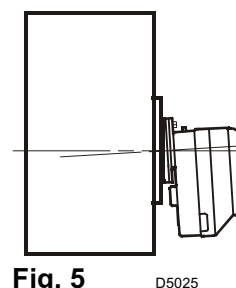


Fig. 5

3.3 ALIMENTAZIONE DEL COMBUSTIBILE

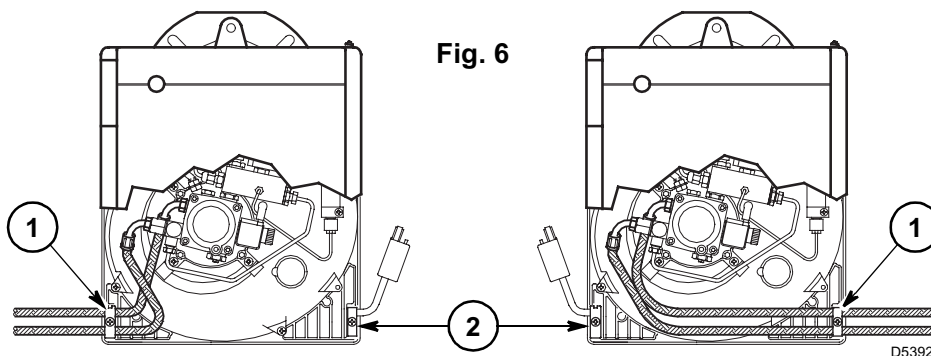


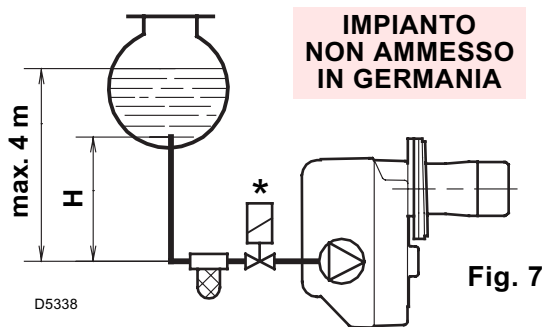
Fig. 6

Il bruciatore è predisposto per ricevere i tubi di alimentazione del gasolio da entrambi i lati. A seconda che l'uscita dei tubi avvenga a destra o a sinistra del bruciatore si dovranno invertire sia la piastrina di fissaggio (1) che il pressacavo (2), (vedi fig. 6).

3.4 IMPIANTI IDRAULICI

ATTENZIONE:

- Accertarsi, prima di mettere in funzione il bruciatore, che il tubo di ritorno del combustibile non abbia occlusioni. Una eccessiva contro-pressione provocherebbe la rottura dell'organo di tenuta della pompa.
- La pompa è predisposta per funzionamento bitubo. Per il funzionamento monotubo è necessario svitare il dado di ritorno (2), togliere la vite di by-pass (3) e quindi riavvitare il dado (2), (vedi fig. 8).



INNESCO POMPA

Nell'impianto di fig. 7 è sufficiente allentare l'attacco del vacuometro (6, fig. 8) ed attendere la fuoriuscita del combustibile.

Negli impianti di fig. 9 e 10 avviare il bruciatore ed attendere l'innesco. Se avviene il blocco prima dell'arrivo del combustibile, attendere almeno 20 secondi, poi ripetere l'operazione.

Non si deve superare la depressione max. di 0,4 bar (30 cm Hg).

Oltre tale valore si ha liberazione di gas dal combustibile. Si raccomanda che le tubazioni siano a perfetta tenuta.

Negli impianti in depressione si consiglia di far arrivare la tubazione di ritorno alla stessa altezza della tubazione di aspirazione. In questo caso non è necessaria la valvola di fondo. Se invece la tubazione di ritorno arriva sopra il livello del combustibile la valvola di fondo è indispensabile. Questa soluzione è meno sicura della precedente per la possibile mancanza di tenuta della valvola.

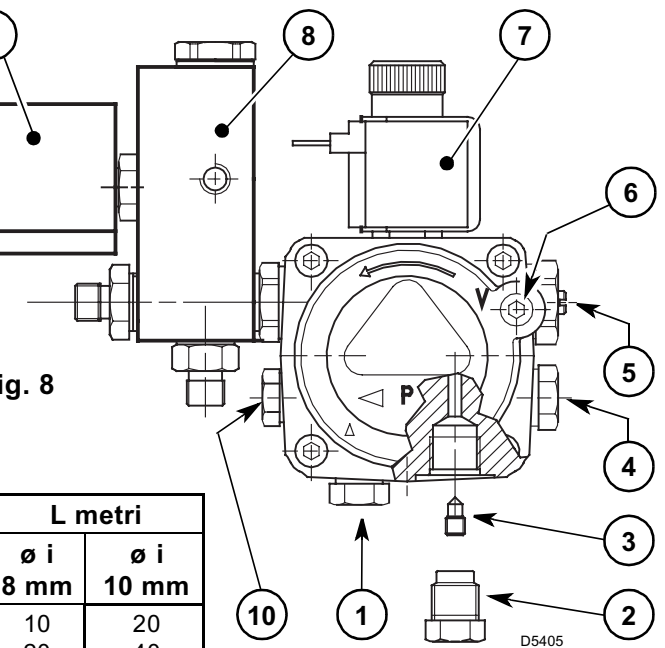
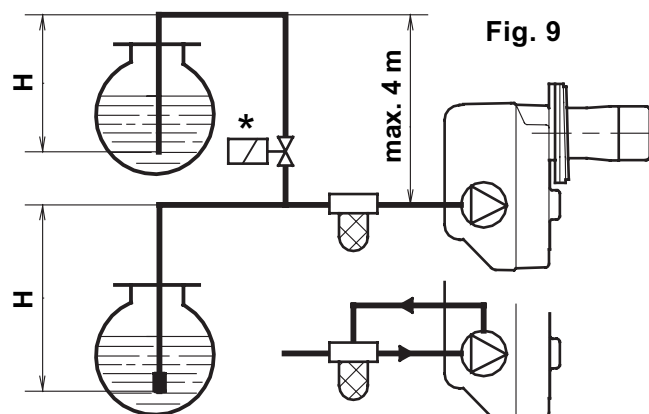


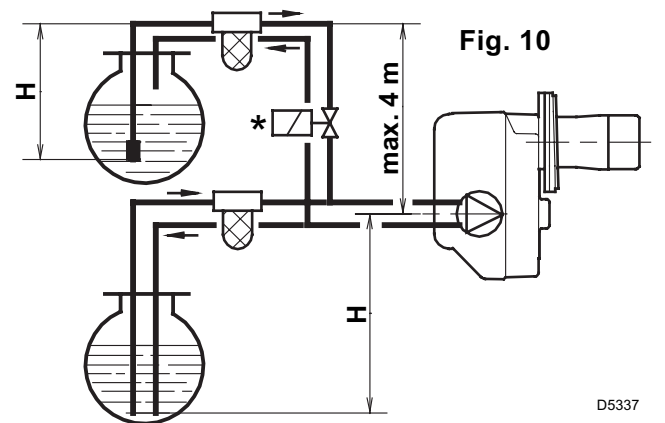
Fig. 8

H metri	L metri	
	ø i 8 mm	ø i 10 mm
0,5	10	20
1	20	40
1,5	40	80
2	60	100

- 1 - Aspirazione
- 2 - Ritorno
- 3 - Vite di by-pass
- 4 - Attacco manometro

- 5 - Regolatore di pressione 2° stadio
- 6 - Attacco vacuometro
- 7 - Valvola 2° stadio
- 8 - Valvola 1° stadio
- 9 - Gruppo corpo valvola
- 10 - Presa di pressione ausiliaria

H metri	L metri	
	ø i 8 mm	ø i 10 mm
0	35	100
0,5	30	100
1	25	100
1,5	20	90
2	15	70
3	8	30
3,5	6	20

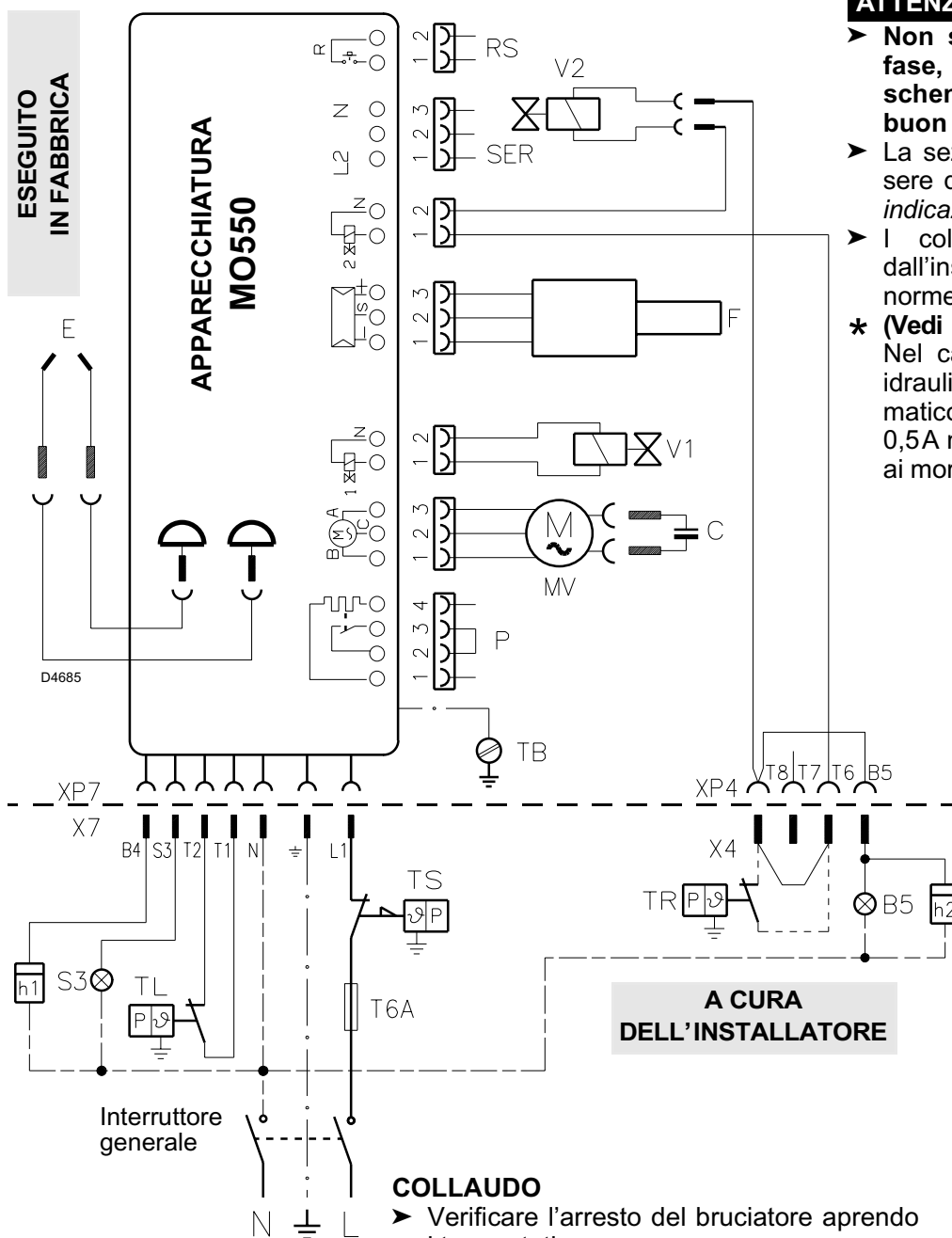


È necessario installare un filtro sulla linea di alimentazione del combustibile

* SOLO PER L'ITALIA: Dispositivo automatico di intercettazione secondo circolare Ministero dell'interno n° 73 del 29/7/71.

H = dislivello; L = max. lunghezza del tubo di aspirazione; ø i = diametro interno del tubo.

3.5 COLLEGAMENTI ELETTRICI



ATTENZIONE:

- ▶ Non scambiare il neutro con la fase, rispettare esattamente lo schema indicato ed eseguire un buon collegamento di terra.
- ▶ La sezione dei conduttori deve essere di min. 1 mm². (Salvo diverse indicazioni di norme e leggi locali).
- ▶ I collegamenti elettrici eseguiti dall'installatore devono rispettare le norme vigenti nel paese.
- * (Vedi "Impianti idraulici" a pag. 5). Nel caso in cui in alcuni impianti idraulici vi fosse il dispositivo automatico di intercettazione (230V - 0,5A max.) è necessario collegarlo ai morsetti N - T2 della spina 7 poli.

LEGENDA:

- B5** – Segnalazione funzionamento 2° stadio (230V ~ - 0,1A max.)
- C** – Condensatore
- E** – Elettrodo
- F** – Rivelatore fiamma
- h..** – Contaore (230V ~ - 0,1A max.)
- MV** – Motore
- P** – Presa ponte
- RS** – Sblocco remoto
- S3** – Segnalazione di blocco a distanza (230V ~ - 0,5A max.)
- SER** – Blocchetto di protezione
- T6A** – Fusibile
- TB** – Terra bruciatore
- TL** – Termostato limite
- TR** – Termostato di regolazione
- TS** – Termostato di sicurezza
- V1** – Valvola olio 1° stadio
- V2** – Valvola olio 2° stadio
- X..** – Spina
- XP..** – Presa

COLLAUDO

- ▶ Verificare l'arresto del bruciatore aprendo i termostati.
- ▶ Verificare il blocco del bruciatore in funzionamento oscurando il rivelatore fiamma.

230V ~ 50Hz

APPARECCHIATURA (vedi fig.11)

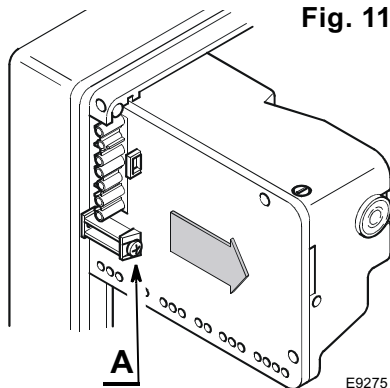
Per estrarre l'apparecchiatura dal bruciatore è necessario:

- ▶ sconnettere tutti i connettori ad essa collegati, la spina a 7 poli, i cavi di alta tensione ed il filo di terra (TB);
 - ▶ svitare la vite (A) e tirare l'apparecchiatura nel senso della freccia.
- Per l'installazione dell'apparecchiatura è necessario:
- ▶ avvitare la vite (A) con una coppia di serraggio da 1 ÷ 1,2 Nm;
 - ▶ connettere tutti i connettori precedentemente scollegati.

NOTA: I bruciatori sono stati omologati per funzionamento intermittente.

Ciò significa che devono fermarsi almeno 1 volta ogni 24 ore per permettere all'apparecchiature elettrica di effettuare un controllo della propria efficienza all'avviamento. Normalmente l'arresto del bruciatore viene assicurato dal termostato limite (TL) della caldaia. Se così non fosse è necessario applicare in serie a (TL) un interruttore orario che provveda all'arresto del bruciatore almeno una volta ogni 24 ore.

Fig. 11



4. FUNZIONAMENTO

ATTENZIONE

LA PRIMA ACCENSIONE DEVE ESSERE ESEGUITA DA PERSONALE QUALIFICATO E DOTATO DI STRUMENTAZIONE IDONEA.

4.1 REGOLAZIONE DELLA COMBUSTIONE

In conformità con la Direttiva Rendimento 92/42/CEE, l'applicazione del bruciatore alla caldaia, la regolazione e il collaudo, devono essere eseguiti nell'osservanza del manuale d'istruzione della caldaia stessa, compreso il controllo della concentrazione di CO e CO₂ nei fumi, della loro temperatura e di quella media dell'acqua della caldaia. A seconda della portata richiesta dalla caldaia vanno definiti: l'ugello, la pressione della pompa, la regolazione della testa di combustione e la regolazione della serranda dell'aria secondo la tabella seguente.

I valori indicati in tabella sono ottenuti su caldaia CEN (secondo EN267).

Sono riferiti al 12,5% di CO₂, al livello del mare e con temperatura ambiente e del gasolio a 20 °C.

Ugello			Pressione pompa	Portata bruciatore		Regolazione testa	Regolazione serranda	
GPH		Angolo		kg/h ± 4%			1° stadio	2° stadio
1° stadio	2° stadio		bar	1° stadio	2° stadio	Tacca	Tacca	Tacca
2,00	1,00	60°	12	8,0	12,4	0	0,25	2,1
2,00	2,00	60°	12	8,0	16,4	3	0,15	3,0
2,50	2,50	60°	12	10,3	20,5	6	0,3	4,4
3,00	3,00	60°	12,5	12,6	25,0	8	0,6	6,0

4.2 UGELLI CONSIGLIATI

Delavan tipo W - B

Steinen tipo Q

Danfoss tipo S

N.B.: In caso di necessità l'ugello del 1° stadio può avere una portata superiore al 50% della portata totale.

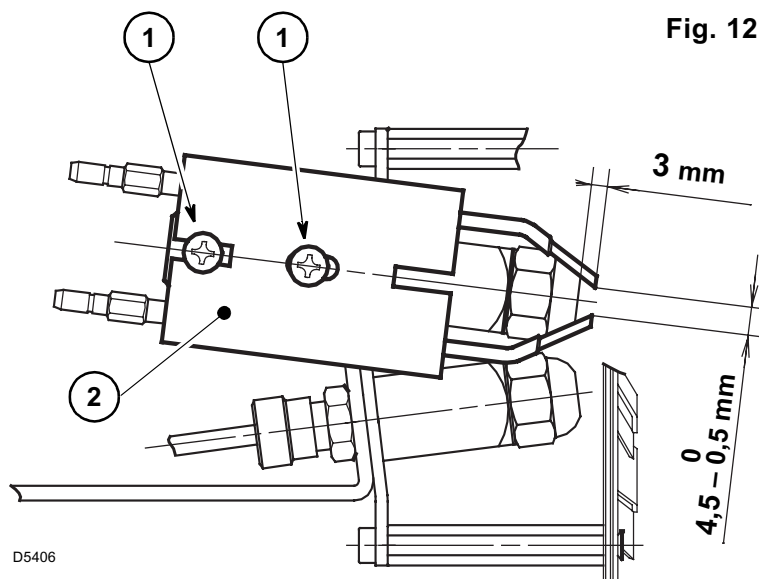
4.3 REGOLAZIONE ELETTRODI

ATTENZIONE:

LE MISURE DEVONO ESSERE RISPETTATE.

Per eventuali aggiustamenti allentare le viti (1) e spostare il gruppo elettrodi (2), vedi fig.12.

Per accedere agli elettrodi eseguire l'operazione descritta al capitolo 4.4 – alla voce “POSIZIONE DI MANUTENZIONE”.

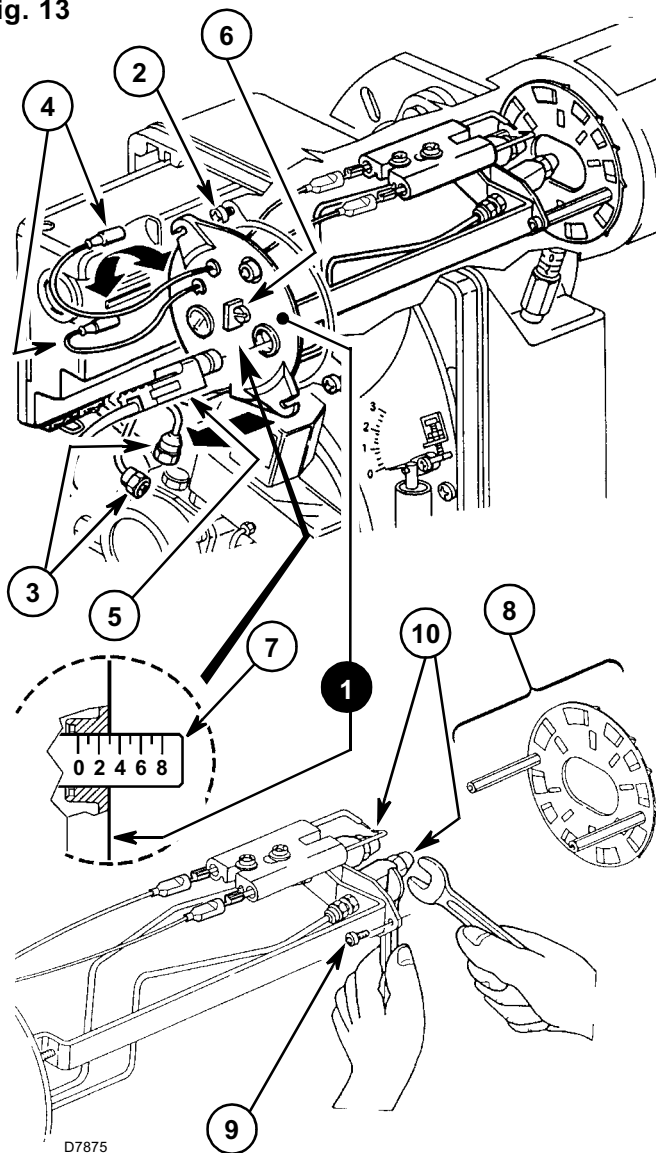


4.4 POSIZIONE DI MANUTENZIONE (vedi fig. 13)

PER MONTARE GLI UGELLI ESEGUIRE LE SEGUENTI OPERAZIONI:

- Estrarre il gruppo portaugelli (1) dopo aver allentato le viti (2), svitato i dadi (3), sfilato i cavetti (4) dall'apparecchiatura e la fotoresistenza (5).
- Sfilare i cavetti (4) dagli elettrodi, estrarre dal gruppo portaugelli (1) il gruppo elica (8) dopo aver tolto le viti (9).
- Avvitare gli ugelli (10) correttamente stringendoli come mostrato in figura.

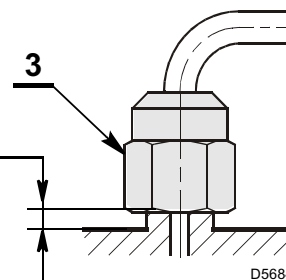
Fig. 13



ATTENZIONE

Al rimontaggio del gruppo portaugello avvitare il dado (3), come raffigurato in figura 14.

SERRARE SENZA
PORTARE A BATTUTA



4.5 REGOLAZIONE TESTA DI COMBUSTIONE (vedi fig. 13, pag. 8)

Dipende dalla portata del bruciatore e si esegue ruotando in senso orario o antiorario la vite di regolazione (6) fino a che la tacca incisa sulla staffa di regolazione (7) coincide con il piano esterno del gruppo portaugelli (1).

► Nello schizzo, la testa è regolata per una portata di 2,00 + 2,00 GPH a 12 bar.

La tacca 3 della staffa di regolazione coincide con il piano esterno del gruppo portaugelli come indicato in tabella.

4.6 REGOLAZIONE SERRANDA ARIA

REGOLAZIONE 1° STADIO

Allentare il dado (1), agire sulla vite (2) e portare l'indice (3) sulla posizione desiderata.

Quindi bloccare il dado (1), (vedi fig. 15).

REGOLAZIONE 2° STADIO

Allentare il dado (4), agire sulla vite (5) fino a portare l'indice (6) sulla posizione desiderata.

Quindi bloccare il dado (4), (vedi fig. 15).

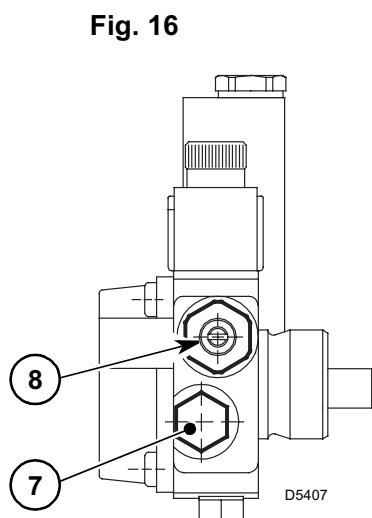
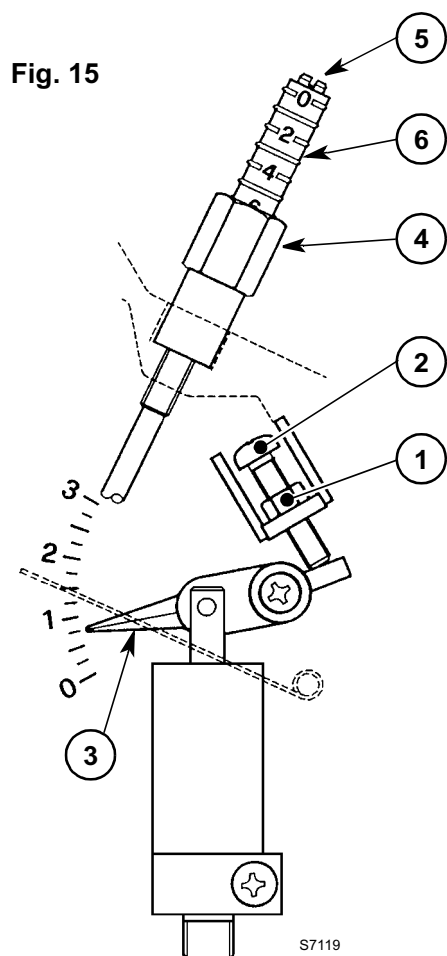
REGOLAZIONE PRESSIONE

Viene tarata in fabbrica a 12 bar.

Se è necessario ritardare tale pressione, o se si preferisce cambiarla, basta agire sulla vite (8).

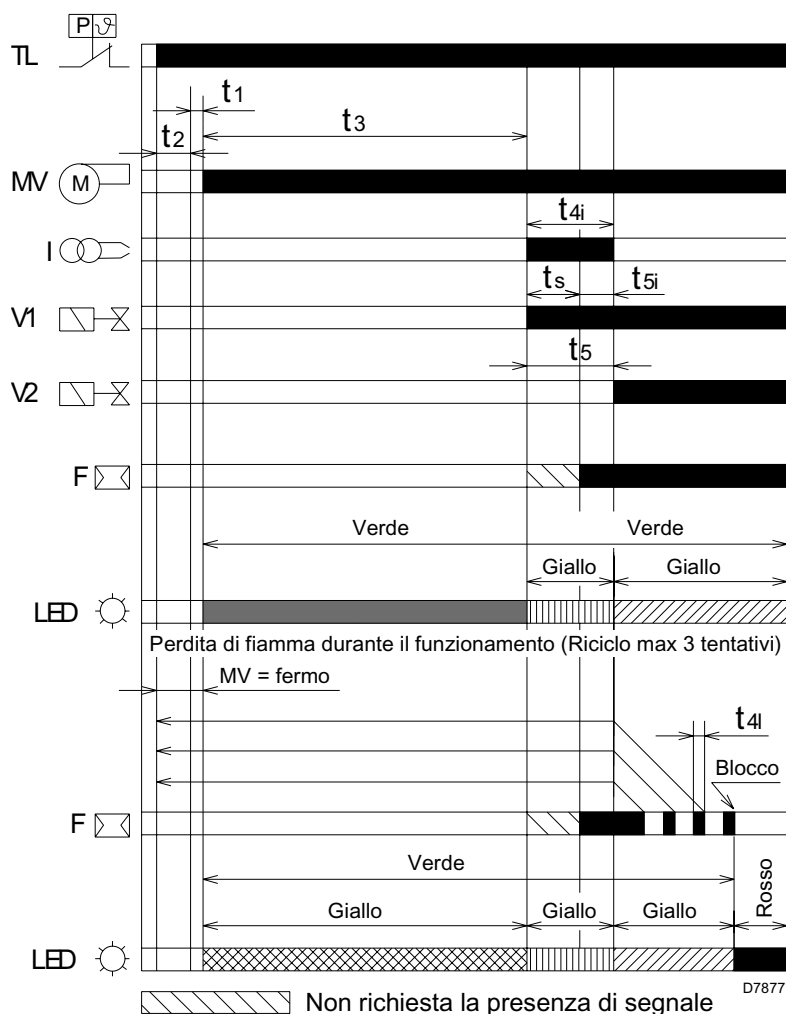
Il manometro per il controllo della pressione va montato al posto del tappo (7), (vedi fig. 16).

All'arresto del bruciatore la serranda dell'aria si chiude automaticamente, fino ad una depressione max. al camino di 0,5 mbar.



4.7 PROGRAMMA DI FUNZIONAMENTO

4.7.1 FUNZIONAMENTO NORMALE



LEGENDA

- F – Rilevatore fiamma
- I – Trasformatore di accensione
- LED – Segnalazione stato di funzionamento da pulsante di sblocco
- MV – Motore ventilatore
- TL – Termostato limite
- V1 – Valvola olio di 1° stadio
- V2 – Valvola olio di 2° stadio

- Rosso
- Verde + Giallo a lampeggio lento
- Verde + Giallo a lampeggio veloce
- Verde
- Verde + Giallo a lampeggio medio
- Rosso + giallo a lampeggio veloce

D7888

TEMPI DI FUNZIONAMENTO

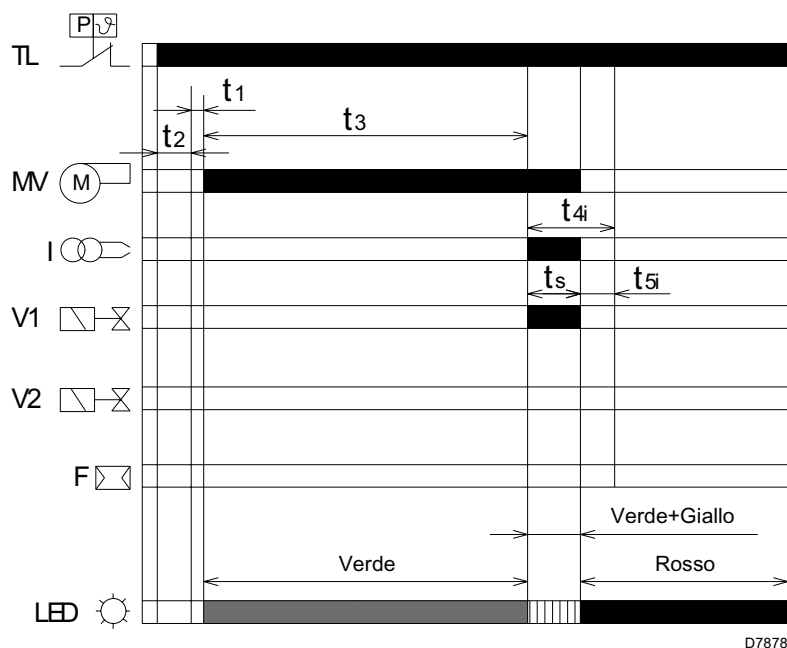
t1	max	1	t4l	max	1
t1l	max	30	t4i	-	8
t2	-	3	t5	-	8
t2l	max	30	t5i	-	3
t3	-	15	t6	max	360
t3l	max	1	t6l	max	30
ts	-	5	t7	-	120

Il tempo è espresso in secondi

t1	Tempo di attesa di un segnale d'ingresso all'apparecchiatura: tempo di reazione, l'apparecchiatura rimane ferma per il tempo t1 .
t1l	Presenza di luce estranea prima della richiesta calore: se la presenza di luce dura il tempo t1l segue un blocco.
t2	Tempo di attesa dopo una richiesta di calore: l'apparecchiatura rimane ferma per il tempo t2 .
t2l	Presenza di luce estranea durante il tempo di attesa: se la presenza di luce dura il tempo t2l segue un blocco.
t3	Tempo di pre-ventilazione: partenza del motore ventilatore.
t3l	Presenza di luce estranea durante la pre-ventilazione: blocco immediato.
ts	Tempo di sicurezza: se alla fine del tempo ts non c'è presenza di fiamma segue un blocco.

t4l	Perdita fiamma in funzionamento: tempo di reazione massimo di caduta valvola olio, dopo 3 tentativi di riciclo segue un blocco.
t4i	Tempo di accensione trasformatore: tempo totale di accensione: ts + t5i .
t5	Tempo di ritardo tra 1° e 2° stadio: tempo di apertura valvola di 2° stadio dopo apertura valvola di 1° stadio.
t5i	Tempo di post-accensione trasformatore: tempo supplementare di accensione dopo ts .
t6	Tempo di post-ventilazione: tempo di ventilazione supplementare all'apertura del termostato limite (TL) di richiesta calore.
t6l	Presenza di luce estranea durante la post-ventilazione: se la presenza di luce dura il tempo t6l segue un blocco.
t7	Tempo di pre-ventilazione lunga: tempo di pre-ventilazione superiore a t3 .

4.7.2 BLOCCO PER MANCATA ACCENSIONE



D7878

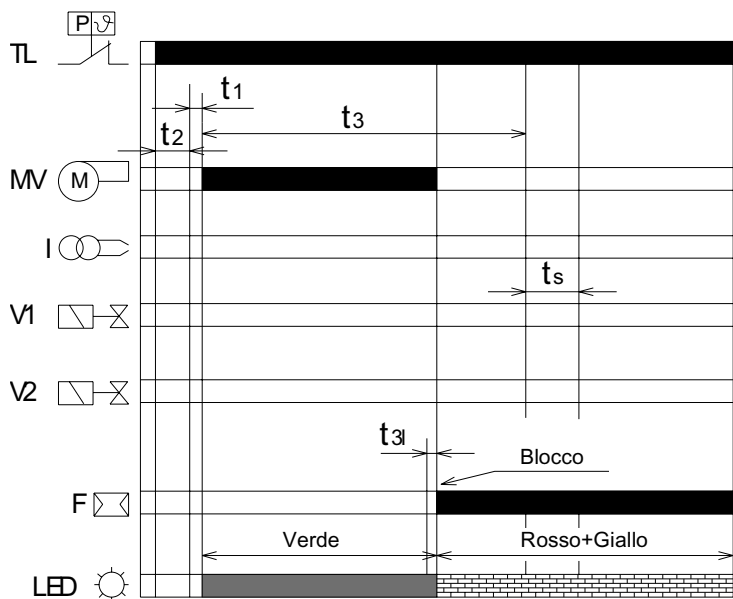
LEGENDA

- F – Rilevatore fiamma
- I – Trasformatore di accensione
- LED – Segnalazione stato di funzionamento da pulsante di sblocco
- MV – Motore ventilatore
- TL – Termostato limite
- V1 – Valvola olio di 1° stadio
- V2 – Valvola olio di 2° stadio

- Rosso
- Verde + Giallo a lampeggio lento
- Verde + Giallo a lampeggio veloce
- Verde
- Verde + Giallo a lampeggio medio
- Rosso + giallo a lampeggio veloce

D7888

4.7.3 BLOCCO PER LUCE ESTRANEA DURANTE LA PRE-VENTILAZIONE



D7879

TEMPI DI FUNZIONAMENTO

t1	max	1
t1l	max	30
t2	-	3
t2l	max	30
t3	-	15
t3l	max	1
ts	-	5

t4l	max	1
t4i	-	8
t5	-	8
t5i	-	3
t6	max	360
t6l	max	30
t7	-	120

Il tempo è espresso in secondi

CODICE COLORE LED DEL PULSANTE DI SBLOCCO APPARECCHIATURA

Stato di funzionamento	Codici colore LED	Velocità lampeggio	ON Secondi	OFF Secondi
Attesa	○	Led spento		
Pre-ventilazione	●	Verde		
Pre-ventilazione lunga	●	Verde		
Accensione trasformatore	● ●	Verde + Giallo lampeggiante	Veloce	0,3 0,3
Fiamma regolare	● ●	Verde + Giallo lampeggiante	Lento	0,3 2
Post-ventilazione	● ●	Verde + Giallo		
Riciclo	● ●	Verde + Giallo lampeggiante	Medio	2 1
Ventilazione continua (*)	●	Verde		
Luce estranea durante l'attesa	●	Giallo lampeggiante	Veloce	0,3 0,3
Luce estranea durante post o ventilazione continua (*)	● ●	Verde + Giallo lampeggiante	Veloce	0,3 0,3
Luce estranea in blocco	● ●	Rosso + Giallo lampeggiante	Veloce	0,3 0,3
Blocco	●	Rosso		
Blocco con ventilazione continua (*)	● ●	Rosso + Verde		

(*) solo per applicazioni predisposte.

4.7.4 TIPOLOGIE DI BLOCCO E TEMPI D'INTERVENTO IN CASO DI GUASTO DEL BRUCIATORE

DESCRIZIONE TIPOLOGIE DI GUASTO	BLOCCO
Presenza di luce estranea all'avviamento o allo spegnimento del bruciatore	Dopo max. 30 secondi
Presenza di luce estranea durante il tempo di attesa	Dopo max. 30 secondi
Presenza di luce estranea durante la pre-ventilazione	Entro 1 secondo
Presenza di luce estranea durante la post-ventilazione o la ventilazione continua (*)	Dopo max. 30 secondi
Sparizione della fiamma in funzionamento	Dopo 3 ricicli
Non viene rilevata fiamma dopo il tempo di sicurezza	Immediato

(*) solo per applicazioni predisposte.

4.7.5 SBLOCCO APPARECCHIATURA

Per effettuare lo sblocco dell'apparecchiatura procedere come segue:

- Premere il pulsante di sblocco per un tempo compreso tra 1 e 2 secondi. Nel caso in cui il bruciatore non riparta è necessario verificare la chiusura del termostato limite (TL).
- **Nel caso in cui il pulsante di sblocco dell'apparecchiatura continui a lampeggiare segnalando la causa di guasto (LED ROSSO), è necessario ripremere il pulsante per non più di 2 secondi.**

Attenzione:

Se si preme il pulsante di sblocco per un tempo maggiore di 2 secondi, l'apparecchiatura entra nella diagnostica visiva e il led di segnalazione comincia a lampeggiare (vedi DIAGNOSTICA VISIVA APPARECCHIATURA pagina 15).

4.7.6 FUNZIONE DI RICICLO

L'apparecchiatura permette il riciclo, ossia la ripetizione completa del programma di avviamento, per un massimo di 3 tentativi nel caso in cui la fiamma si spegne in funzionamento.

Un'ulteriore sparizione di fiamma (4^a volta) determina il blocco del bruciatore. Se durante il riciclo vi è una nuova richiesta di calore, alla commutazione del termostato limite (TL) vengono ripristinati i 3 tentativi.

4.7.7 MEMORIZZAZIONE DEI PARAMETRI DI FUNZIONAMENTO DEL BRUCIATORE

L'apparecchiatura permette la memorizzazione, anche in assenza di alimentazione elettrica, del numero di blocchi avvenuti, il tipo di blocco avvenuto (solo l'ultimo) e del tempo di funzionamento dell'apertura della valvola olio. In questo modo è possibile stabilire quanto combustibile è stato consumato durante il funzionamento.

Per la visualizzazione di questi parametri è necessario collegare il kit di diagnostica software, come descritto al paragrafo (1.2) di pagina 2.

4.8 FUNZIONI APPARECCHIATURA SUPPLEMENTARI PROGRAMMABILI

4.8.1 FUNZIONE DI POST-VENTILAZIONE (t6)

La post-ventilazione è una funzione che mantiene la ventilazione dell'aria anche dopo lo spegnimento del bruciatore. Lo spegnimento del bruciatore avviene all'apertura del termostato limite (TL) con la conseguente interruzione dell'apporto di combustibile delle valvole. Per utilizzare questa funzione è necessario agire sul pulsante di sblocco quando il termostato limite (TL) non è commutato (bruciatore spento).

Il tempo di post-ventilazione può essere impostato per un massimo di **6 minuti**, procedendo come segue:

- Premere il pulsante di sblocco per 5 secondi almeno, finché il led di segnalazione diventa rosso.
- Impostare il tempo desiderato premendo il pulsante più volte: **1 volta = 1 minuto di post-ventilazione**.
- Dopo 5 secondi l'apparecchiatura segnalerà automaticamente i minuti impostati tramite i lampeggi del led rosso: **1 lampeggio = 1 minuto di post-ventilazione**.

Per resettare tale funzione è sufficiente premere il pulsante per 5 secondi finché il led di segnalazione diventa rosso e rilasciarlo senza eseguire nessuna operazione, poi attendere almeno 20 secondi per far ripartire il bruciatore.

Se durante la post-ventilazione vi è una nuova richiesta di calore, alla commutazione del termostato limite (TL) il tempo di post-ventilazione si interrompe e inizia un nuovo ciclo di funzionamento del bruciatore.

Se durante la post-ventilazione si è in presenza di luce estranea, vi è il blocco del bruciatore dopo 30 secondi.

L'apparecchiatura esce dalla fabbrica con la seguente impostazione: **0 lampeggi = post-ventilazione assente**.

4.8.2 FUNZIONE DI VENTILAZIONE CONTINUA, (solo per applicazioni predisposte)

La ventilazione continua è una funzione che mantiene la ventilazione dell'aria indipendentemente dalla richiesta di accensione del bruciatore. Dal momento in cui viene impostata, il motore rimane in funzionamento sia quando il termostato limite (TL) non è commutato (bruciatore spento), sia quando il bruciatore è in blocco.

Solo alla commutazione del termostato limite (TL) vi è la fermata del motore per il tempo di attesa di 4 secondi (posizione di attesa = t2 + t1).

La funzione è impostabile da pulsante di sblocco, quando il termostato limite (TL) non è commutato (bruciatore spento), seguendo la procedura del paragrafo 4.8.1 funzione di post-ventilazione premendo il pulsante **7 volte = ventilazione continua attiva**.

Per resettare tale funzione è sufficiente premere il pulsante per 5 secondi finché il led di segnalazione diventa rosso e rilasciarlo senza eseguire nessuna operazione, poi attendere almeno 20 secondi per far ripartire il bruciatore.

Se alla commutazione del termostato limite (TL) si è in presenza di luce estranea vi è l'arresto del motore per tutta la durata della presenza di luce estranea seguito dal blocco.

L'apparecchiatura esce dalla fabbrica con la seguente impostazione: **0 lampeggi = ventilazione continua assente**.

4.8.3 FUNZIONE DI PRE-VENTILAZIONE LUNGA (t7)

La pre-ventilazione lunga permette di allungare la ventilazione dell'aria dalla commutazione del termostato limite (TL) all'accensione della fiamma fino a 2 minuti. La funzione è impostabile da pulsante di sblocco, quando il termostato limite (TL) non è commutato (bruciatore spento), seguendo la procedura del paragrafo 4.8.1 funzione di post-ventilazione premendo il pulsante **8 volte = pre-ventilazione lunga**.

Per resettare tale funzione è sufficiente premere il pulsante per 5 secondi finché il led di segnalazione diventa rosso e rilasciarlo senza eseguire nessuna operazione, poi attendere almeno 20 secondi per far ripartire il bruciatore. L'apparecchiatura esce dalla fabbrica con la seguente impostazione: **0 lampeggi = pre-ventilazione lunga assente**.

4.8.4 PROCEDURA DI IMPOSTAZIONE DELLE FUNZIONI DA PULSANTE DI SBLOCCO

Funzione apparecchiatura	Azioni sul pulsante di sblocco	Stato di possibile utilizzo del pulsante di sblocco
Sblocco	1 ÷ 2 secondi	Dopo blocco dell'apparecchiatura
Diagnostica visiva delle cause di blocco (5.1)	3 secondi	Dopo blocco dell'apparecchiatura
Post-ventilazione (4.8.1)	5 secondi poi premere 1 volta = 1 minuto	A termostato limite (TL) non commutato (bruciatore spento)
Ventilazione continua (4.8.2) (solo per applicazioni predisposte)	5 secondi poi premere 7 volte = ventilazione continua	A termostato limite (TL) non commutato (bruciatore spento)
Pre-ventilazione lunga (4.8.3)	5 secondi poi premere 8 volte = pre-ventilazione lunga	A termostato limite (TL) non commutato (bruciatore spento)
Reset delle funzioni impostate	5 secondi	A termostato limite (TL) non commutato (bruciatore spento)
Reset parametri di funzionamento	5 secondi	A termostato limite (TL) commutato durante la preventilazione

5. MANUTENZIONE

Prima di effettuare qualsiasi operazione di pulizia o controllo, togliere l'alimentazione elettrica al bruciatore agendo sull'interruttore generale dell'impianto e chiudere la valvola di intercettazione del gasolio.

Il bruciatore richiede una manutenzione periodica, che deve essere eseguita da personale abilitato e in conformità alle leggi e normative locali.

La periodica manutenzione è essenziale per un buon funzionamento del bruciatore; evita in questo modo consumi inutili di combustibile e riduce le emissioni inquinanti nell'ambiente.

LE OPERAZIONI BASILARI DA EFFETTUARE SONO LE SEGUENTI:

- Verificare che non ci siano occlusioni o strozzature nei tubi di alimentazione e ritorno del combustibile, nelle zone di aspirazione aria e nei condotti di evacuazione dei prodotti della combustione.
- Verificare il corretto posizionamento della testa di combustione e del suo fissaggio alla caldaia.
- Effettuare la pulizia della testa di combustione nella zona di uscita del combustibile.
- Effettuare la pulizia del filtro di linea di aspirazione del combustibile e del filtro della pompa.
- Verificare la corretta esecuzione dei collegamenti elettrici del bruciatore.
- Effettuare la pulizia del rilevatore fiamma.
- Rilevare il corretto consumo di combustibile.
- Verificare la corretta regolazione della testa di combustione (fig. 13 pag. 8) e della serranda aria (fig. 13 pag. 8).
- Sostituire l'ugello se necessario (fig. 13 pag. 8) e verificare il corretto posizionamento degli elettrodi (fig. 12, pag. 7).
- Effettuare la pulizia della girante.

Lasciare funzionare il bruciatore a pieno regime per circa dieci minuti, tarando correttamente tutti gli elementi indicati nel presente manuale.

Quindi effettuare un'analisi della combustione verificando:

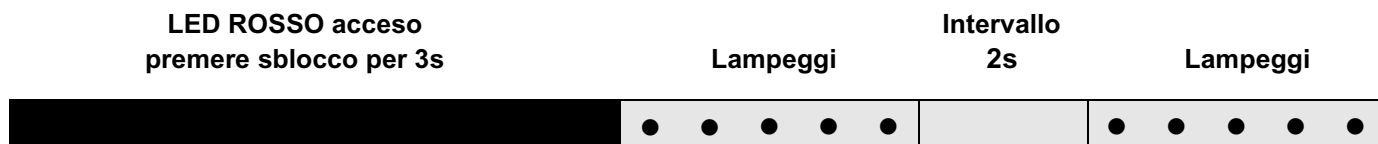
- Indice di fumosità (Bacharach);
- Percentuale di CO₂ (%);
- Contenuto di CO (ppm);
- Contenuto NO_x (ppm);
- Temperatura dei fumi al camino.

5.1 DIAGNOSTICA VISIVA APPARECCHIATURA

L'apparecchiatura in dotazione ha una funzione diagnostica attraverso la quale è possibile individuare le eventuali cause di mal funzionamento (segnalazione: **LED ROSSO**).

Per utilizzare tale funzione, è necessario premere il pulsante di sblocco per almeno 3 secondi dall'istante di messa in sicurezza (**blocco**).

L'apparecchiatura genera una sequenza di impulsi che si ripete ad intervalli costanti di 2 secondi.



La sequenza degli impulsi emessi dall'apparecchiatura identifica le possibili tipologie di guasto che vengono elencate nella seguente tabella.

SEGNALE	CAUSA PROBABILE
2 lampeggi ● ●	Non viene rilevato un segnale stabile di fiamma alla fine del tempo di sicurezza: <ul style="list-style-type: none"> – rilevatore fiamma difettoso o sporco; – valvola dell'olio difettosa o sporca; – guasto al trasformatore di accensione; – bruciatore mal regolato.
4 lampeggi ● ● ● ●	Luce presente in camera prima dell'accensione e allo spegnimento del bruciatore: <ul style="list-style-type: none"> – presenza di luce estranea prima o dopo la commutazione del termostato limite; – presenza di luce estranea durante la pre-ventilazione; – presenza di luce estranea durante la post-ventilazione.
7 lampeggi ● ● ● ● ● ● ●	Perdita della fiamma durante il funzionamento: <ul style="list-style-type: none"> – bruciatore mal regolato; – valvola dell'olio difettosa o sporca; – rilevatore fiamma difettoso o sporco.
8 lampeggi ● ● ● ● ● ● ● ●	Verifica e controllo del riscaldatore dell'olio (se presente): <ul style="list-style-type: none"> – riscaldatore o termostato di controllo difettoso.

ATTENZIONE Per resettare l'apparecchiatura dopo la visualizzazione della diagnostica visiva è necessario premere il pulsante di sblocco.

6. ANOMALIE / RIMEDI

Si elencano alcune cause e i possibili rimedi a una serie di anomalie che potrebbero verificarsi e portare ad un mancato o non regolare funzionamento del bruciatore. Un'anomalia, nel funzionamento nella maggior parte dei casi, porta alla accensione della segnalazione all'interno del pulsante di sblocco dell'apparecchiatura di comando e controllo (4, fig. 1, pag. 2). All'accendersi di questo segnale, il bruciatore potrà funzionare nuovamente solo dopo aver premuto a fondo il pulsante di sblocco; fatto ciò, se avviene un'accensione regolare, si può imputare l'arresto ad una anomalia transitoria e non pericolosa. Al contrario, se il blocco persiste si dovrà ricercare la causa dell'anomalia e attuare i rimedi illustrati nella tabella seguente.

6.1 DIFFICOLTÀ DI AVVIAMENTO

ANOMALIE	POSSIBILE CAUSA	RIMEDIO
Il bruciatore non parte alla chiusura del termostato limite.	Manca l'alimentazione elettrica.	Verificare presenza tensione ai morsetti L1 – N della spina 7 poli.
		Verificare lo stato dei fusibili.
		Verificare che il termostato di sicurezza non sia in blocco.
	Termostati di consenso guasti.	Provvedere ad una loro sostituzione.
	Le connessioni dell'apparecchiatura elettronica non sono correttamente inserite.	Controllare e connettere a fondo tutte le prese. Verificare la presenza della presa ponte "P".
Il bruciatore va in blocco prima o durante la preventilazione.	Il rilevatore fiamma vede luce estranea.	Eliminare la fonte di luce.
Il bruciatore esegue normalmente il ciclo di preventilazione ed accensione e si blocca dopo circa 5s.	Il rilevatore fiamma è sporco.	Provvedere a una sua pulizia.
	Il rilevatore fiamma è difettoso.	Provvedere a una sua sostituzione.
	La fiamma si stacca o non si forma.	Controllare la pressione e la portata del combustibile.
		Controllare la portata dell'aria.
		Cambiare ugello.
Verificare la bobina dell'elettrovalvola.		
Avviamento del bruciatore con ritardo di accensione.	Gli elettrodi di accensione sono mal posizionati.	Provvedere a una corretta regolazione secondo quanto indicato in questo manuale.
	Portata dell'aria troppo elevata.	Regolare la portata dell'aria secondo quanto indicato in questo manuale.
	Ugello sporco o deteriorato.	Provvedere a una sua sostituzione.

6.2 ANOMALIE IN FUNZIONAMENTO

ANOMALIA	POSSIBILE CAUSA	RIMEDIO
Il bruciatore va in blocco in funzionamento.	Sparizione fiamma per 4 volte.	Provvedere alla pulizia o la sostituzione del rilevatore fiamma.
		Provvedere alla sostituzione dell'ugello sporco o deteriorato.
	Mancato spegnimento.	Verificare l'efficienza del rilevatore fiamma.
		Verificare l'efficienza del pistoncino del regolatore di pressione.
		Verificare l'efficienza della valvola di intercettazione della pompa.

7. AVVERTENZE E SICUREZZA

Al fine di garantire una combustione col minimo tasso di emissioni inquinanti, le dimensioni ed il tipo di camera di combustione del generatore di calore, devono corrispondere a valori ben definiti.

È pertanto consigliato consultare il Servizio Tecnico di Assistenza prima di scegliere questo tipo di bruciatore per l'abbinamento con una caldaia. Il personale abilitato è quello avente i requisiti tecnico professionali indicati dalla legge 5 marzo 1990 n° 46.

L'organizzazione commerciale dispone di una capillare rete di agenzie e servizi tecnici il cui personale partecipa periodicamente a corsi di istruzione e aggiornamento presso il Centro di Formazione aziendale.

Questo bruciatore deve essere destinato solamente all'uso per il quale è stato espressamente realizzato.

È esclusa qualsiasi responsabilità contrattuale ed extracontrattuale del costruttore per danni causati a persone, animali o cose, da errori d'installazione, di regolazione, di manutenzione e da usi impropri.

7.1 IDENTIFICAZIONE BRUCIATORE

La Targhetta d'identificazione di prodotto riporta il numero di matricola, il modello e i principali dati tecnico-prestazionali. La manomissione, l'asportazione, la mancanza della Targhetta d'identificazione non permette la sicura identificazione del prodotto e rende difficoltosa e/o pericolosa qualsiasi operazione di installazione e di manutenzione.

7.2 REGOLE FONDAMENTALI DI SICUREZZA

- È vietato l'uso dell'apparecchio da parte di bambini o persone inesperte.
- È assolutamente vietatoappare con stracci, carte od altro le griglie di aspirazione o di dissipazione e l'apertura di aerazione del locale dov'è installato l'apparecchio.
- È vietato qualsiasi tentativo di riparazione dell'apparecchio da parte di personale non autorizzato.
- È pericoloso tirare o torcere i cavi elettrici.
- È vietata qualsiasi operazione di pulizia prima di avere scollegato l'apparecchio dalla rete di alimentazione elettrica.
- Non effettuare pulizie del bruciatore né di sue parti con sostanze facilmente infiammabili (es. benzina, alcool, ecc.). La pulizia della mantellatura deve essere fatta solamente con acqua saponata.
- Non appoggiare oggetti sul bruciatore.
- Nonappare o ridurre dimensionalmente le aperture di aerazione del locale dov'è installato il generatore.
- Non lasciare contenitori e sostanze infiammabili nel locale dov'è installato l'apparecchio.

1.	BESCHREIBUNG DES BRENNERS	2
1.1	Mitgeliefertes Zubehör	2
1.2	Zubehöerteile	2
2.	TECHNISCHE DATEN	3
2.1	Technische Daten	3
2.2	Abmessungen	3
2.3	Betriebsbereich	3
3.	INSTALLATION	4
3.1	Betriebsposition	4
3.2	Brennerrmontage	4
3.3	Brennstoffversorgung	4
3.4	Ölversorgungsanlage	5
3.5	Elektrisches Verdrahtungsschema	6
4.	BETRIEB	7
4.1	Einstellung der Brennerleistung	7
4.2	Empfohlene Düsen	7
4.3	Regelung der Elektroden	7
4.4	Wartungsposition	8
4.5	Brennerkopfeinstellung	9
4.6	Einstellung der Luftklappe	9
4.7	Betriebsprogramm	10
4.7.1	Normalbetrieb	10
4.7.2	Störabschaltung wegen nicht erfolgter Zündung	11
4.7.3	Störabschaltung wegen Fremdlicht während Vorbelüftung	11
4.7.4	Abschaltungstypiken und Eingriffszeiten im Fall eines Defekts des Brenners	12
4.7.5	Entstörung des Steuergeräts	12
4.7.6	Wiederanlauffunktion	12
4.7.7	Speicherung der Brennerbetriebsparameter	12
4.8	Programmierbare Zusatzfunktionen des Steuergeräts	13
4.8.1	Nachbelüftungsfunktion (t6)	13
4.8.2	Dauerbelüftungsfunktion	13
4.8.3	Lange Vorbelüftungsfunktion (t7)	13
4.8.4	Verfahren zur Einstellung der Funktionen über Entstörungstaste	13
5.	WARTUNG	14
5.1	Visuelle Diagnostik des Steuergeräts	15
6.	STÖRUNGEN / ABHILFE	16
6.1	Anfahrtschwierigkeiten	16
6.2	Betriebsstörungen	16
7.	HINWEISE UND SICHERHEIT	17
7.1	Kennzeichnung des Brenners	17
7.2	Grundlegende Sicherheitsregeln	17

1. BESCHREIBUNG DES BRENNERS

Heizölbrenner mit zweistufigem Betrieb.

- Brenner mit CE-Kennzeichnung gemäß der EWG-Richtlinien: EMV 89/336/EWG - 2004/108/EG, Niederspannungsrichtlinie 73/23/EWG - 2006-95-EG, Maschinenrichtlinie 98/37/EWG und Wirkungsgradrichtlinie 92/42/EWG.
- CE Reg. N.: **0036 0325/01** nach 92/42/EWG.
- Der Brenner entspricht der Schutzart IP X0D (IP 40) gemäß EN 60529.
- Der Brenner ist gemäß der Norm EN 267 für intermittierenden Betrieb typgenehmigt.

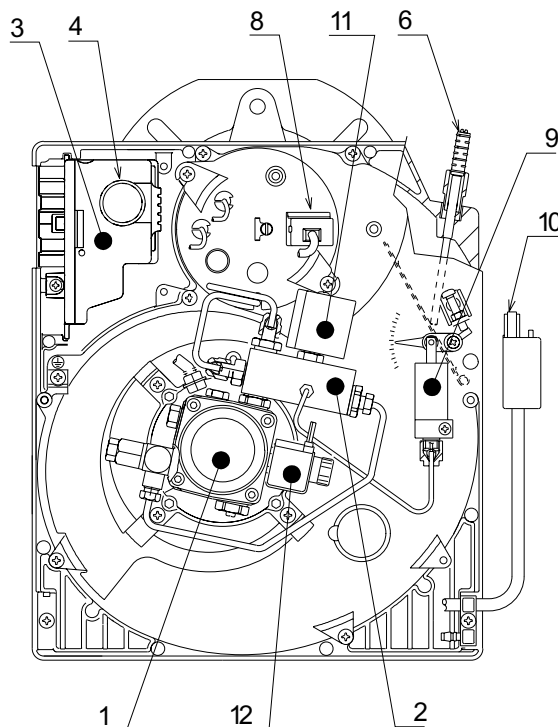
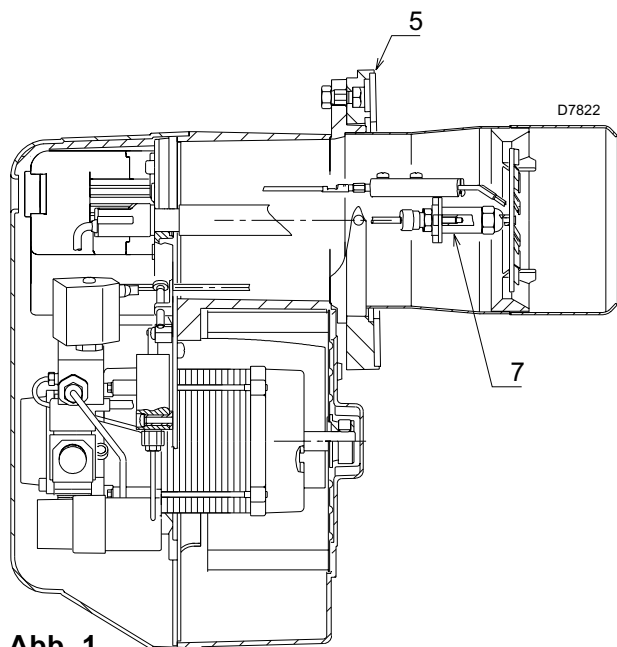


Abb. 1

- | | |
|---------------------------------------|---------------------------|
| 1 – Ölpumpe | 7 – Düsenstöcke |
| 2 – Ventilgehäusesystem | 8 – Photowiderstand |
| 3 – Steuergerät | 9 – Luftsteuerung |
| 4 – Entstörtaste mit Störanzeige | 10 – 4 - polige Steckdose |
| 5 – Kesselflansch mit Isolierdichtung | 11 – 2. Stufe Ventil |
| 6 – 2. Stufe Luftklappenregulierung | 12 – 1. Stufe Ventil |

1.1 MITGELIEFERTES ZUBEHÖR

- | | |
|--|---|
| Kesselflansch mit Isolierdichtung N° 1 | Schraube und Muttern für Brenner-Flansch . . N° 4 |
| Schrauben und Muttern für Kesselflansch . . N° 1 | Ölschläuche mit Anschlußnippel N° 2 |
| 4 - poliger Stecker N° 1 | Verbindung Fernentstörung N° 1 |

1.2 ZUBEHÖRTEILE

SATZ SOFTWAREDIAGNOSE

Zur Verfügung steht ein Speziatsatz, der die Lebensdauer des Brenners mittels optischem Anschluss an einen PC erkennt und seine Betriebsstunden, die Anzahl und Typik der Störabschaltungen, die Seriennummer des Steuergeräts usw. angibt.

Zur Ansicht der Diagnose wie folgt vorgehen:

- Den getrennt gelieferten Bausatz an die entsprechende Buchse am Steuergerät anschließen.
Das Ablesen der Informationen erfolgt nach dem Starten des im Bausatz enthaltenen Software-Programms.

SATZ FERNENTSTÖRUNG

Der Brenner ist mit einem Fernentstörungssatz (**RS**) ausgerüstet, der aus einer Verbindung besteht, an der bis zu einer Entfernung von max. 20 Metern eine Taste angeschlossen werden kann.

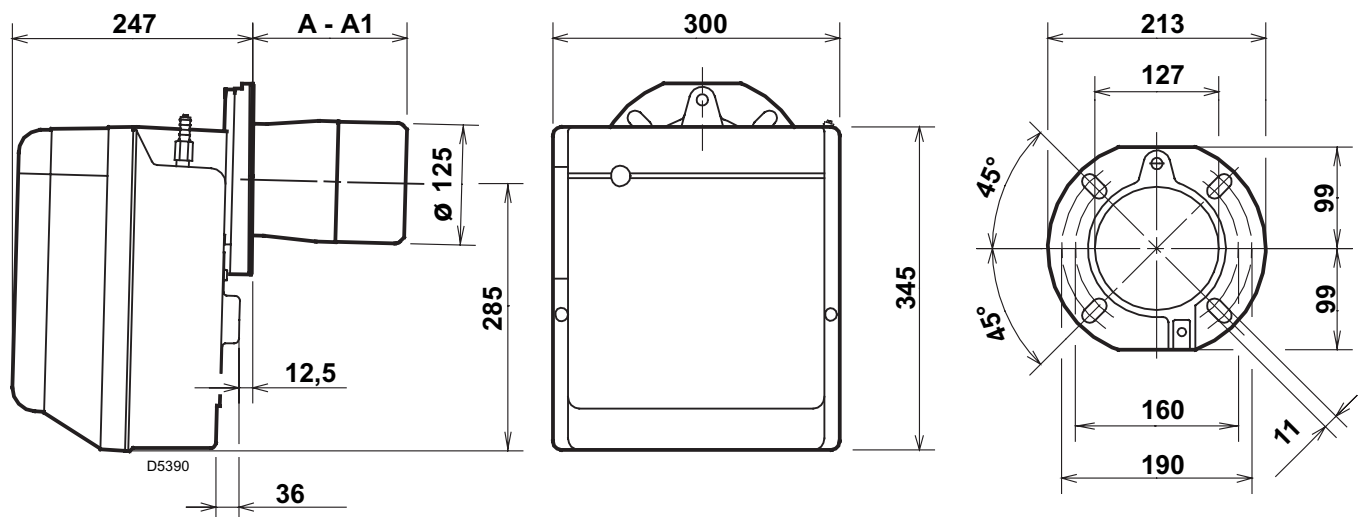
Für die Montage entfernen Sie den im Werk vorgerüsteten Schutzblock und setzen Sie den mit dem Brenner gelieferten ein (siehe elektrischer Schaltplan auf Seite 6).

2. TECHNISCHE DATEN

2.1 TECHNISCHE DATEN

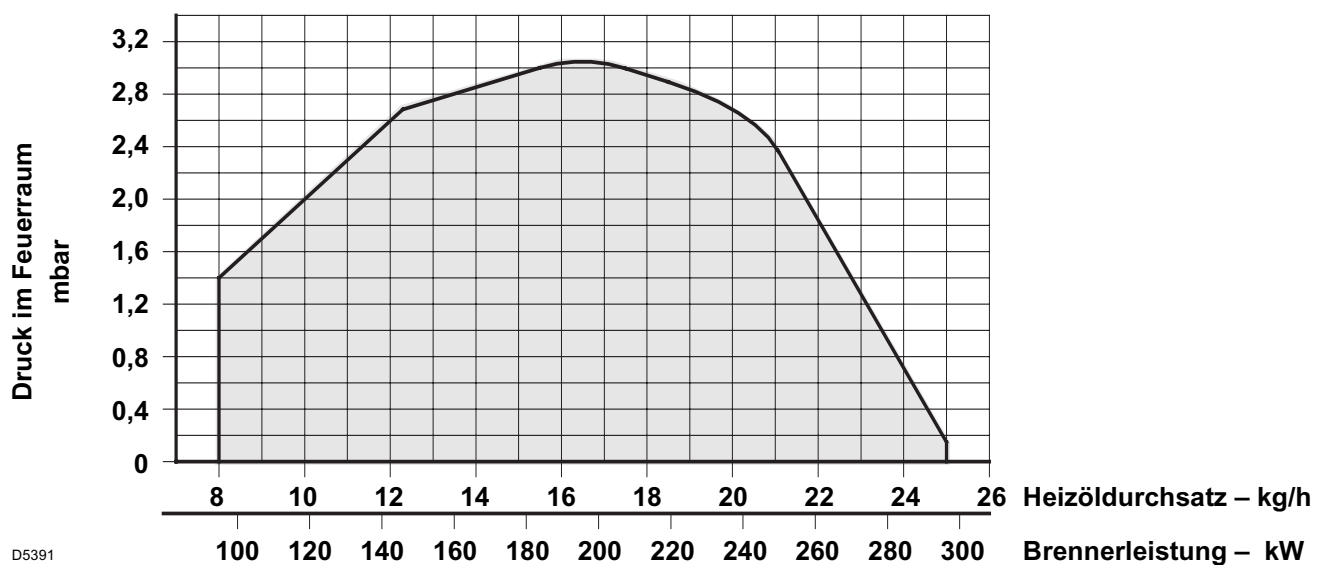
TYP	398 T1
Durchsatz – Brennerleistung	8 / 12 ÷ 25 kg/h – 95 / 142 ÷ 296 kW
Brennstoff	Heizöl-EL, Viskosität 4 ÷ 6 mm ² /s bei 20°C
Stromversorgung	Einphasig, 230V ± 10% ~ 50Hz
Motor	1,9 A Stromaufnahme – 2730 U/min – 286 rad/s
Kondensator	8 µF
Zündtransformator	Sekundärspannung 8 kV – 16 mA
Pumpe	Druck: 8 ÷ 15 bar
Leistungsaufnahme	0,47 kW

2.2 ABMESSUNGEN



A = 159 Flammenrohr kurz
A1 = 300 Flammenrohr lang

2.3 BETRIEBSBEREICH (nach EN 267)



D5391

3. INSTALLATION

DIE INSTALLATION DES BRENNERS MUSS IN ÜBEREINSTIMMUNG MIT DEN ÖRTLICHEN GESETZEN UND VORSCHRIFTEN AUSGEFÜHRT WERDEN.

3.1 BETRIEBSPOSITION

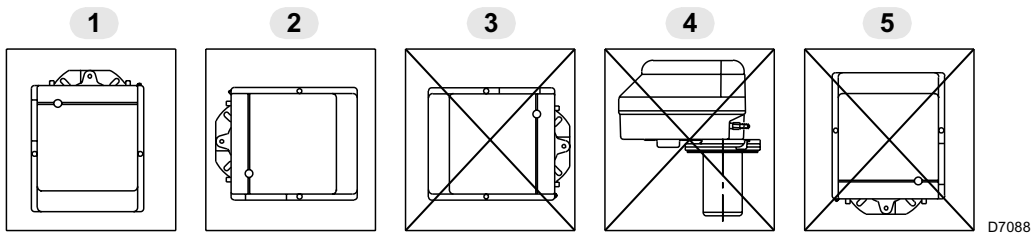
Der Brenner darf ausschließlich in der 1. und 2. Position in Betrieb sein.

Die Installation 1 ist vorzuziehen, da sie die Einzige ist, in der die Wartung wie hier folgend in dieser Anleitung beschrieben ausgeführt werden kann.

Die Installation 2 ermöglicht den Betrieb, aber nicht die Wartung mit Einspannung am Heizkessel.

Jede andere Anordnung kann den einwandfreien Betrieb des Geräts beeinträchtigen.

Die Installationen 3, 4 und 5 sind aus Sicherheitsgründen verboten.



3.2 BRENNERMONTAGE

Zur Installation des Brenners am Heizkessel sind folgende Vorgänge auszuführen:

- Die Schraube und die beiden Muttern am Flansch (1) montieren, (siehe Abb. 3);
- Falls erforderlich, die Bohrungen der Isolierdichtung (4) erweitern, (siehe Abb. 4);
- Mit den Schrauben (5) und (falls erforderlich) den Muttern (2) den Flansch (1) an der Kesseltür (3) mit **Isolierdichtung (4) montieren**, (siehe Abb. 2).

Anmerkung: Nach Abschluß der Montagearbeiten überprüfen, ob der Brenner leicht geneigt ist, wie in Abb. 5.

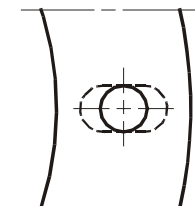
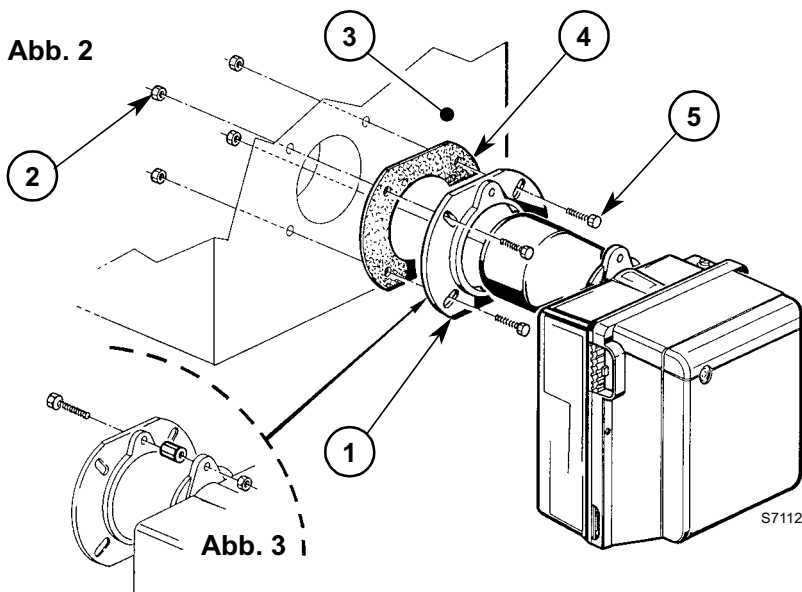


Abb. 4

D5012

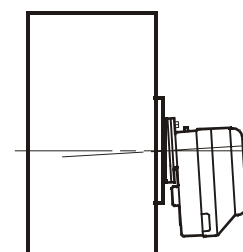


Abb. 5

D5025

3.3 BRENNSTOFFVERSORGUNG

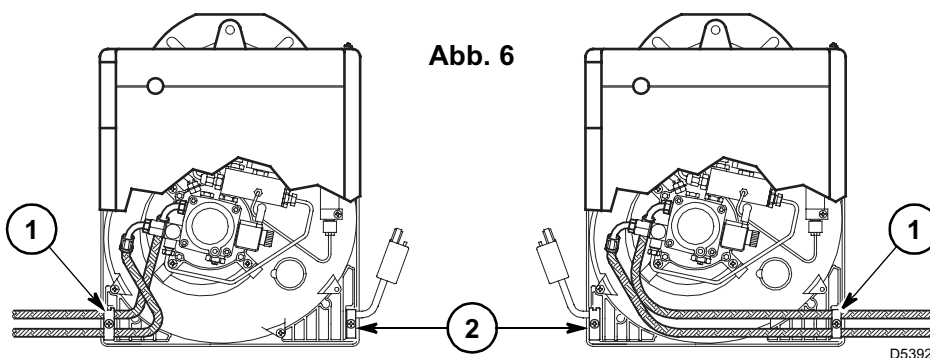


Abb. 6

Der Brenner ist zum Anschluss der Heizölversorgungsrohre auf beiden Seiten vorgerüstet. Je nachdem ob, die Rohre rechts oder links aus dem Brenner herausgeführt werden, müssen die Befestigungsplatte (1) und die Kabelklemme (2) umgedreht werden (siehe Abb. 6).

3.4 ÖLVERSORGUNGSANLAGE

ACHTUNG:

- Es muß sichergestellt werden, daß die Ölrücklauf-Leitung ohne Verengung und Verstopfung frei in den Tank zurückgeführt wird. Durch Druckerhöhung von mehr als 0,5 bar im Rücklauf wird die Ölpumpe undicht.
- Die Pumpe ist werksseitig für den Zweirohr-Betrieb eingerichtet. Wird ein Pumpen-Einrohrbetrieb für notwendig erachtet, so ist die Rücklauf-Schlauchleitungsmutter (2) zu lösen und die By-Pass Schraube (3) zu entfernen. Danach ist die Rücklauf-Schlauchleitungsmutter wieder anzuschließen (siehe Abb. 8).

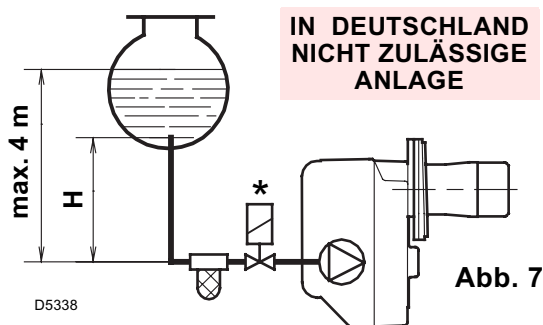


Abb. 7

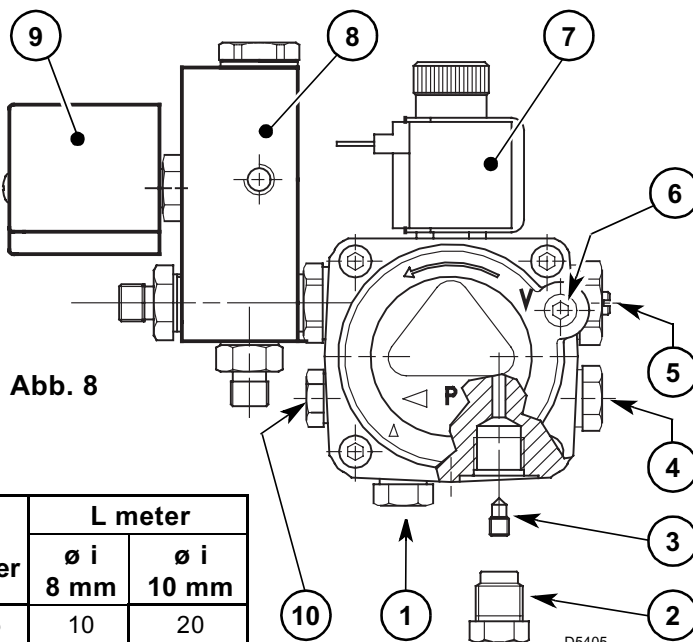


Abb. 8

H meter	L meter	
	ø i 8 mm	ø i 10 mm
0,5	10	20
1	20	40
1,5	40	80
2	60	100

- 1 - Saugleitung
- 2 - Rücklaufleitung
- 3 - By-pass Schraube
- 4 - Manometeranschluß

- 5 - 2. Stufe Druckregler
- 6 - Vakuummeteranschluß
- 7 - 2. Stufe Ölmagnetventil
- 8 - 1. Stufe Ölmagnetventil
- 9 - Ventilgehäusesystem
- 10 - Hilfsdruckanschluß

AUFFÜLLEN DER PUMPE MIT HEIZÖL

Bei der in Abb. 7 dargestellten Anlage ist es ausreichend, wenn man den Vakuummeteranschluß (6, Abb. 8) lockert und das Austreten des Brennstoffes abwartet.

Bei den in Abb. 9 und in Abb. 10 dargestellten Anlagen den Brenner starten und das Auffüllen abwarten. Sollte vor Eintritt des Brennstoffes eine Störabschaltung erfolgen, mindestens 20 Sekunden warten und danach den Vorgang wiederholen.

Der max. Unterdruck in der Saugleitung von 0,4 bar (30 cm Hg) darf nicht unterschritten werden. Unter diesem Wert bilden sich im Brennstoff Gase. Sich unbedingt vergewissern, daß die Leitungen absolut dicht sind.

Bei den Anlagen nach Abb. 10, empfehlen wir, die Ölrücklauf-Leitung in gleicher Höhe wie die Saugleitung im Tank enden zu lassen. Es kann auf ein Fußventil in der Saugleitung verzichtet werden. Endet die Rücklauf-Leitung über dem Öl-niveau wird auf der Saugseite zwingend ein Fußventil benötigt, wobei dieses dann bei Verschmutzung Probleme verursachen kann.

H meter	L meter	
	ø i 8 mm	ø i 10 mm
0	35	100
0,5	30	100
1	25	100
1,5	20	90
2	15	70
3	8	30
3,5	6	20

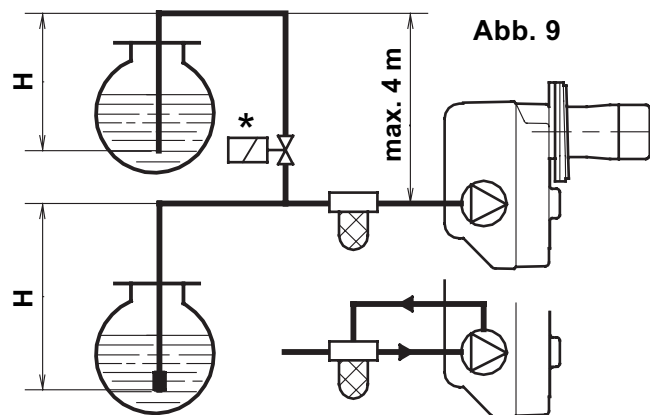


Abb. 9

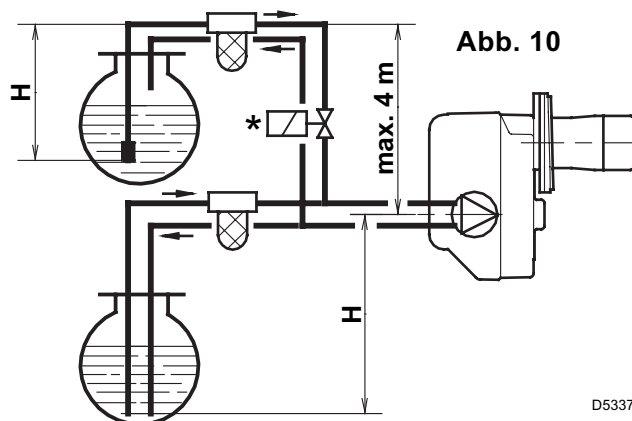


Abb. 10

D5337

In der Brennstoff-Ansaugleitung muß ein Filter eingebaut werden.

* NUR FÜR ITALIEN: automatische Absperrung gemäß Rundschreiben des Innenministeriums Nr. 73 vom 29.7.71.
 H = Höhenunterschied; L = max. Länge der Saugleitung; ø i = Innendurchmesser der Leitung.

4. BETRIEB

⚠ ACHTUNG

DIE ERSTE ZÜNDUNG MUSS DURCH QUALIFIZIERTES PERSONAL, AUSGESTATTET MIT GEEIGNETER INSTRUMENTIERUNG, AUSGEFÜHRT WERDEN.

4.1 EINSTELLUNG DER BRENNERLEISTUNG

In Konformität mit der Wirkungsgradrichtlinie 92/42/EWG muss die Anbringung des Brenners am Heizkessel, die Einstellung und die Inbetriebnahme unter Beachtung der Betriebsanleitung des Heizkessels, einschließlich der Kontrolle der Konzentration von CO und CO₂ in den Abgasen, deren Temperatur und der mittleren Wassertemperatur des Heizkessels, ausgeführt werden.

Entsprechend der gewünschten Kesselleistung werden Düse, Pumpendruck, Einstellung des Brennkopfes und der Luftklappe gemäß folgender Tabelle bestimmt.

Die in der Tabelle angegebenen Werte beziehen sich auf einen CEN-Heizkessel (gemäß EN267), auf 12,5% CO₂, auf Meereshöhe und eine Raum- und Gasöltemperatur von 20°C.

Düse		Pumpen- druck	Brenner- Durchsatz		Flammkopf- einstellung	Luftklappen- regulierung		
GPH	Winkel		kg/h ± 4%			1. stufe	2. stufe	
1. Stufe	2. Stufe	bar	1. Stufe	2. Stufe	Raste	Raste	Raste	
2,00	1,00		60°	12		8,0	12,4	0
2,00	2,00	60°	12	8,0	16,4	3	0,15	3,0
2,50	2,50	60°	12	10,3	20,5	6	0,3	4,4
3,00	3,00	60°	12,5	12,6	25,0	8	0,6	6,0

4.2 EMPFOHLENE DÜSEN

Delavan tipo W - B

Steinen tipo Q

Danfoss tipo S

Anmerkung: Im Notfall kann die 1. Stufe Düse eine Leistung über 50% als die gesamte Leistung haben.

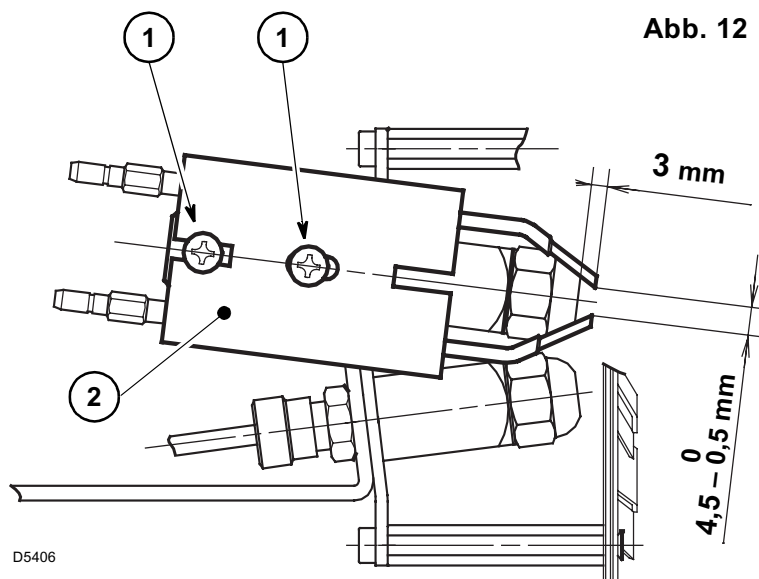
4.3 REGELUNG DER ELEKTRODEN

⚠ ACHTUNG:

DIE ABSTÄNDE MÜSSEN EINGEHALTEN WERDEN.

Für eventuelle Einstellungen die Schraube (1) lösen und das Elektrodenpaar (2) verstellen, (siehe Abb. 12).

Um Zugang zu den Elektroden zu erhalten, die im Kapitel 4.4 unter dem Stichpunkt "WARTUNGSPPOSITION" beschriebene Anleitung befolgen.



4.4 WARTUNGSPPOSITION (siehe Abb. 13)

ZUR MONTAGE DER DÜSEN WIE FOLGT VORGEHEN:

- Die Düsenstöcke (1) herausnehmen, nachdem vorher die Schrauben (2) gelockert, die Muttern (3) gelöst, die Zündkabel (4) vom Steuergerät und der Photowiderstand (5) abgenommen wurden.
- Die Zündkabel (4) von den Elektroden abnehmen, den Stauscheibe (8) von der Düsenstöcke (1) herausnehmen, nachdem die Schrauben (9) gelockert wurde.
- Die Düsen (10) richtig anschrauben, wie in Abbildung 13 abgebildet.

Abb. 13

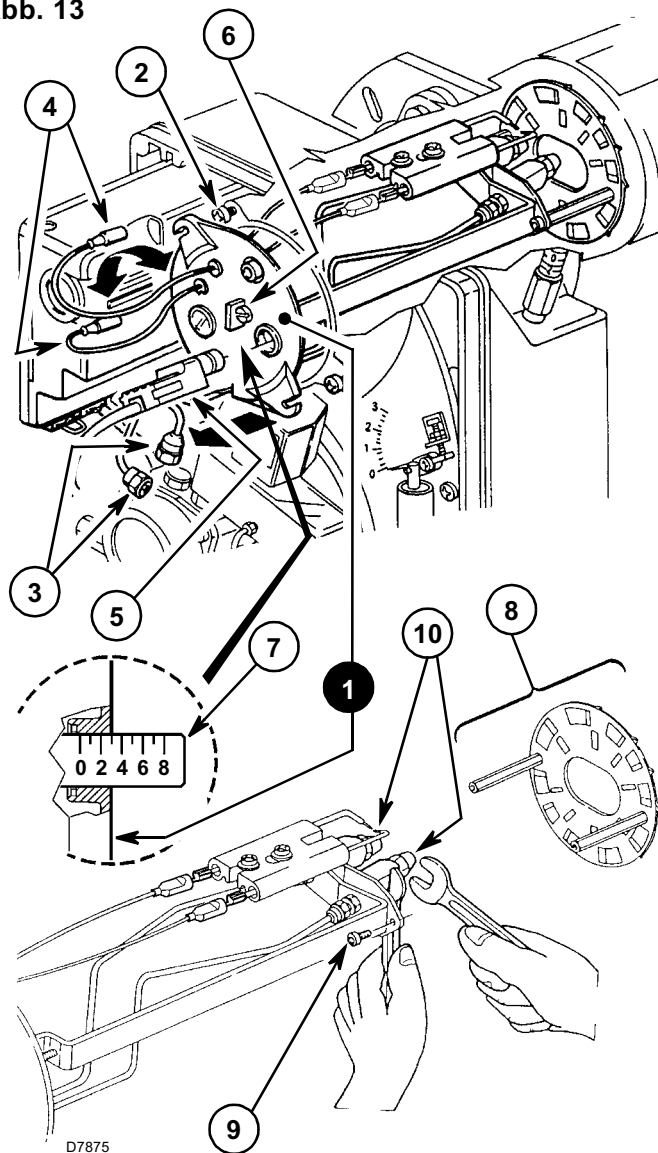
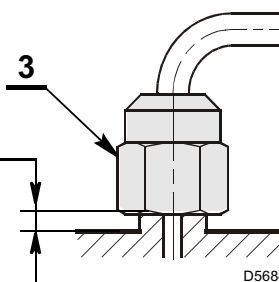


Abb. 14

ACHTUNG

Bei der Montage des Düsenstocks die Mutter (3) anschrauben wie in Abb. 14 dargestellt.

ANZIEHEN, OHNE BIS ZUM ANSCHLAG AUSZUFAHREN



4.5 BRENNERKOPFEINSTELLUNG (siehe Abb. 13, seite 8)

Sie ist vom Öldurchsatz abhängig und wird ausgeführt, indem man die Einstellschraube (6) im Uhrzeigersinn oder entgegen dem Uhrzeigersinn soweit dreht, bis die auf der Einstellspindel markierte Raste (7) mit der Kante an den Düsenstöcken (1) übereinstimmt.

- In der Abbildung ist der Brennkopf auf einen Durchsatz von 2,00 + 2,00 GPH bei 12 bar eingestellt.
Die Raste 3 der Einstellspindel stimmt mit der äußeren Ebene der Düsenstöcke überein, wie in der Tabelle angegeben.

4.6 EINSTELLUNG DER LUFTKLAPPE

EINSTELLUNG 1. STUFE

Die Kontermutter (1) lösen und durch Drehen der Schraube (2) den Zeiger (3) auf die gewünschte Stellung einstellen. Dann die Kontermutter (1) wieder festdrehen, (siehe Abb. 15).

EINSTELLUNG 2. STUFE

Die Kontermutter (4) lösen und durch Drehen der Schraube (5) den Zeiger (6) auf die gewünschte Stellung einstellen. Dann die Kontermutter (4) wieder festdrehen, (siehe Abb. 15).

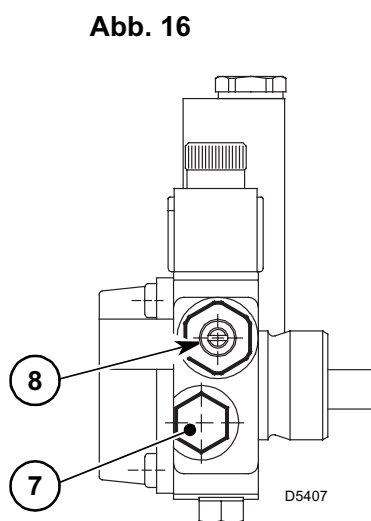
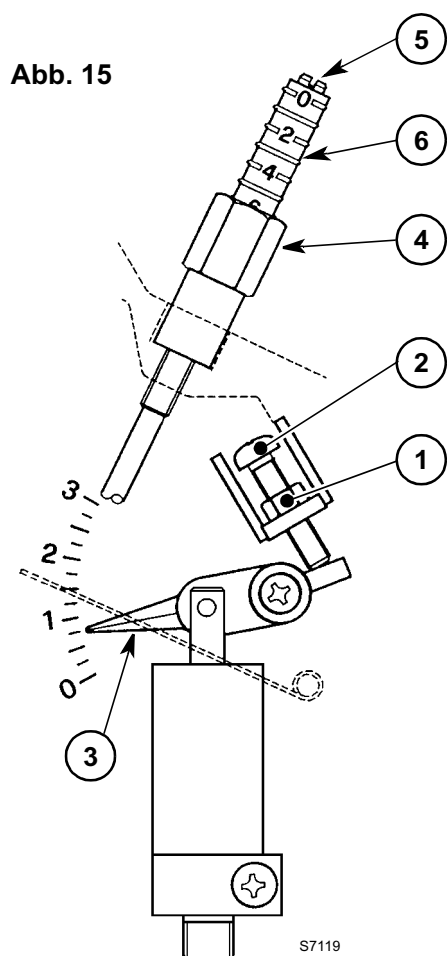
DRUCKEINSTELLUNG

Wird werksseitig auf 12 bar eingestellt.

Druckänderung an Stellschraube (8) vornehmen.

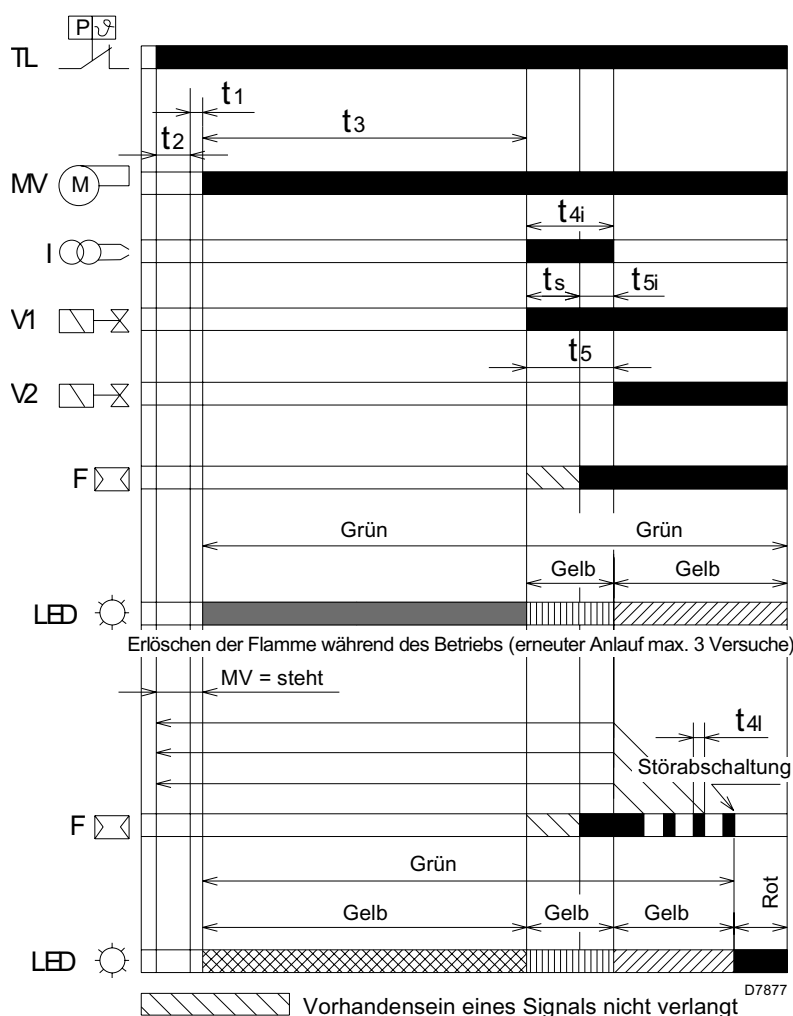
Der Manometer zur Druckkontrolle wird an Pos. (7) montiert, (siehe Abb. 16).

Bei Brennerstillstand schließt die Luftklappe automatisch, bis zu einem max. Unterdruck im Schornstein von 0,5 mbar.



4.7 BETRIEBSPROGRAMM

4.7.1 NORMALBETRIEB



LEGENDE

- F** – Flammendetektor
- I** – Zündtransformator
- LED** – Betriebsstatusanzeige über Entstörungstaste
- MV** – Gebläsemotor
- TL** – Grenzthermostat
- V1** – Ölventil 1. stufe
- V2** – Ölventil 2. stufe

- Rot
- Grün + Gelb mit langsamem Blinken
- Grün + Gelb mit schnellem Blinken
- Grün
- Grün + Gelb mit mittlerem Blinken
- Rot + Gelb mit schnellem Blinken

D7888

BETRIEBSZEIT

t1	max	1
t1l	max	30
t2	-	3
t2l	max	30
t3	-	15
t3l	max	1
ts	-	5

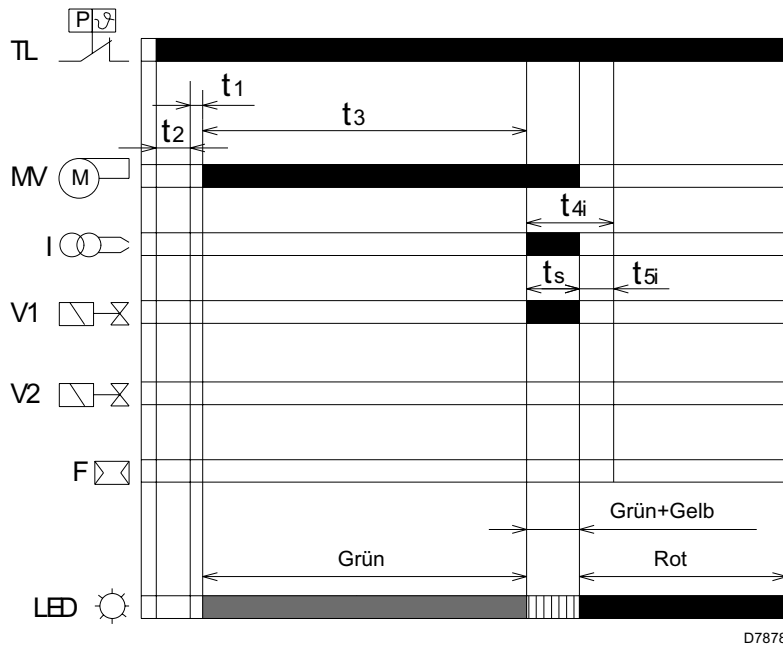
t4l	max	1
t4i	-	8
t5	-	8
t5i	-	3
t6	max	360
t6l	max	30
t7	-	120

Zeit in Sekunden

t1	Wartezeit eines Eingangssignals zum Steuergerät: Reaktionszeit; das Steuergerät bleibt in der Zeit t1 stehen.
t1l	Vorhandensein von Fremdlicht vor der Wärmeanfrage: wenn das Vorhandensein von Licht die Zeit t1l dauert, folgt eine Störabschaltung.
t2	Wartezeit nach einer Wärmeanfrage: das Steuergerät bleibt in der Zeit t2 stehen.
t2l	Vorhandensein von Fremdlicht während der Wartezeit: wenn das Vorhandensein von Licht die Zeit t2l dauert, folgt eine Störabschaltung.
t3	Nachbelüftungszeit: Start des Gebläsemotors.
t3l	Vorhandensein von Fremdlicht während der Vorbelüftung: unverzügliche Störabschaltung.
ts	Sicherheitszeit: wenn am Ende der Zeit ts keine Flamme vorhanden ist, folgt eine Störabschaltung.

t4l	Erlöschen der Flamme während des Betriebs: Maximale Reaktionszeit des Ölventilabfalls; nach 3 erneuten Anlaufversuchen folgt eine Störabschaltung.
t4i	Transformatorzündzeit: Zündzeit insgesamt: ts + t5i .
t5	Verzögerungszeit zwischen 1. und 2. Stufe: Zeit zum Öffnen des Ventils 2. Stufe nach dem Öffnen des Ventils 1. Stufe.
t5i	Transformator-Nachzündzeit: zusätzliche Zündzeit nach ts .
t6	Nachbelüftungszeit: Zusätzliche Belüftungszeit beim Öffnen des Wärmeanfrage-Grenzthermostats (TL).
t6l	Vorhandensein von Fremdlicht während der Nachbelüftung: wenn das Vorhandensein von Licht die Zeit t6l dauert, folgt eine Störabschaltung.
t7	Lange Vorbelüftungszeit: Vorbelüftungszeit länger als t3 .

4.7.2 STÖRABSCHALTUNG WEGEN NICHT ERFOLGTER ZÜNDUNG



D7878

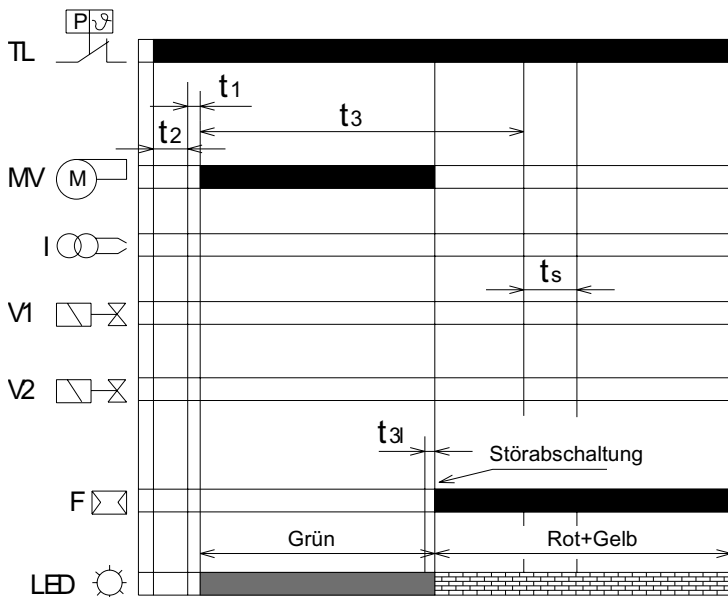
LEGENDE

- F – Flammdetektor
- I – Zündtransformator
- LED – Betriebsstatusanzeige über Entstörungstaste
- MV – Gebläsemotor
- TL – Grenzthermostat
- V1 – Ölventil 1. stufe
- V2 – Ölventil 2. stufe

- Rot
- Grün + Gelb mit langsamem Blinken
- Grün + Gelb mit schnellem Blinken
- Grün
- Grün + Gelb mit mittlerem Blinken
- Rot + Gelb mit schnellem Blinken

D7888

4.7.3 STÖRABSCHALTUNG WEGEN FREMDLICHT WÄHREND VORBELÜFTUNG



D7879

BETRIEBSZEIT

t1	max	1
t1l	max	30
t2	-	3
t2l	max	30
t3	-	15
t3l	max	1
ts	-	5

t4l	max	1
t4i	-	8
t5	-	8
t5i	-	3
t6	max	360
t6l	max	30
t7	-	120

Zeit in Sekunden

FARBCODE DER LED AN DER ENTSTÖRUNGSTASTE DES STEUERGERÄTS

Betriebsstatus	LED-Farbcodes	LED-Farbcodes	Blinkgeschwindigkeit	ON Sekunden	OFF Sekunden
Wartezeit	○	Led aus			
Vorbelüftung	●	Grün			
Lange Vorbelüftung	●	Grün			
Transformatorzündung	● ●	Blinken von Grün + Gelb	Schnell	0,3	0,3
Ordnungsgemäße Flamme	● ●	Blinken von Grün + Gelb	Langsam	0,3	2
Nachbelüftung	● ●	Grün + Gelb			
Erneuter Anlauf	● ●	Blinken von Grün + Gelb	Mittleres	2	1
Dauerbelüftung (*)	●	Grün			
Fremdlicht während Wartezeit	●	Blinken von Gelb	Schnell	0,3	0,3
Fremdlicht während Nach- oder Dauerbelüftung (*)	● ●	Blinken von Grün + Gelb	Schnell	0,3	0,3
Fremdlicht bei Störabschaltung	● ●	Blinken von Rot + Gelb	Schnell	0,3	0,3
Störabschaltung	●	Rot			
Störabschaltung mit Dauerbelüftung (*)	● ●	Rot + Grün			

(*) nur für dazu vorbereitete Anwendungen.

4.7.4 ABSCHALTUNGSTYPEN UND EINGRIFFSZEITEN IM FALL EINES DEFEKTS DES BRENNERS

BESCHREIBUNG DER DEFEKTTYPEN	STÖRABSCHALTUNG
Fremdlicht beim Starten oder Ausschalten des Brenners	Nach max. 30 Sekunden
Vorhandensein von Fremdlicht während der Wartezeit	Nach max. 30 Sekunden
Vorhandensein von Fremdlicht während der Vorbelüftung	Innerhalb von 1 Sekunde
Vorhandensein von Fremdlicht während der Nach- oder Dauerbelüftung (*)	Nach max. 30 Sekunden
Erlöschen der Flamme während des Betriebs	Nach 3 erneuten Anläufen
Keine Flammföhlung nach der Sicherheitszeit	Unverzöglich

(*) nur für dazu vorbereitete Anwendungen.

4.7.5 ENTSTÖRUNG DES STEUERGERÄTS

Zur Entstörung des Steuergeräts ist wie folgt vorzugehen:

- Eine Zeit zwischen 1 und 2 Sekunden auf die Entstörungstaste drücken. Sollte der Brenner nicht anfahren, muss die Schließung des Grenzthermostats (TL) überprüft werden.
- Falls die Entstörungstaste des Steuergeräts weiter blinken und die Defektursache melden sollte (ROTE LED), muss nicht länger als 2 Sekunden erneut auf die Taste gedrückt werden.

Achtung:

Wird die Entstörtaste länger als 2 Sekunden gedrückt, tritt das Steuergerät in die visuelle Diagnostik ein und die LED-Anzeige beginnt zu blinken (siehe VISUELLE DIAGNOSTIK DES STEUERGERÄTS Seite 15).

4.7.6 WIEDERANLAUFFUNKTION

Das Steuergerät ermöglicht den erneuten Anlauf bzw. die vollständige Wiederholung des Anfahrprogramms für max. 3 Versuche, falls die Flamme während des Betriebs erlischt. Ein weiteres Erlöschen der Flamme (4-mal) verursacht die Störabschaltung des Brenners. Wenn während des erneuten Anlaufs eine neue Wärmeanfrage erfolgt, werden die 3 Versuche bei der Umschaltung des Grenzthermostats (TL) rückgesetzt.

4.7.7 SPEICHERUNG DER BRENNERBETRIEBSPARAMETER

Das Steuergerät ermöglicht auch bei Stromausfall die Speicherung der Anzahl an erfolgten Störabschaltungen, des erfolgten Abschaltungstyps (nur der letzten Störabschaltung) und der Betriebszeit der Öffnung des Ölventils. Auf diese Weise kann festgestellt werden, wie viel Brennstoff während des Betriebs verbraucht worden ist. Um diese Parameter zu sehen, muss der Software-Diagnosekit angeschlossen werden, wie in Punkt (1.2) Seite 2 beschrieben.

4.8 PROGRAMMIERBARE ZUSATZFUNKTIONEN DES STEUERGERÄTS

4.8.1 NACHBELÜFTUNGSFUNKTION (t6)

Die Nachbelüftung ist eine Funktion, mit der die Belüftung auch nach dem Ausschalten des Brenners stattfindet. Das Ausschalten des Brenners erfolgt bei der Öffnung des Begrenzungsthermostaten (TL) mit folgender Unterbrechung der Brennstoffzufuhr der Ventile. Um diese Funktion zu benutzen, muss die Entstörtaste betätigt werden, wenn der Begrenzungsthermostat (TL) nicht umgeschaltet ist (Brenner aus).

Die Nachbelüftungszeit kann wie folgt auf max. **6 Minuten** eingestellt werden:

- Mindestens 5 Sekunden lang auf die Entstörtaste drücken, bis die Anzeige-LED rot leuchtet.
- Die gewünschte Zeit durch mehrmaligen Druck auf die Taste einstellen: **1 Mal = 1 Minute Nachbelüftung**.
- Nach 5 Sekunden wird das Steuergerät durch das Blinken der roten LED automatisch die eingestellten Minuten anzeigen: **1 Blinken = 1 Minute Nachbelüftung**.

Zur Rückstellung dieser Funktion genügt es, 5 Sekunden mindestens, bis die Anzeige-LED rot wird auf die Taste zu drücken und diese loszulassen, ohne andere Handlungen auszuführen; danach vor dem erneuten Anfahren des Brenners mindestens 20 Sekunden. Sollte während der Nachbelüftung eine neue Wärmeanfrage erfolgen, so unterbricht sich die Nachbelüftungszeit bei der Umschaltung des Begrenzungsthermostaten (TL) und es beginnt ein neuer Betriebszyklus des Brenners. Wenn ein Fremdlicht während der Nachbelüftung vorhanden ist, erfolgt nach 30 Sekunden die Störabschaltung des Brenners.

Das Steuergerät wird werkseitig mit folgender Einstellung geliefert: **0 Blinken = keine Nachbelüftung**.

4.8.2 DAUERBELÜFTUNGSFUNKTION, (nur für dazu vorbereitete Anwendungen)

Bei der Dauerbelüftung handelt es sich um eine Funktion, mit der die Belüftung unabhängig von der Zündanfrage des Brenners beibehalten wird. Ab ihrer Einstellung bleibt der Motor sowohl, wenn der Grenzthermostat (TL) nicht umgeschaltet (Brenner aus) als auch wenn er in Störabschaltung ist, in Betrieb. Nur wenn der Grenzthermostat (TL) umschaltet, erfolgt das Anhalten des Motors für eine Wartezeit von 4 Sekunden (Warteposition = t2 + t1).

Die Funktion kann über die Entstörungstaste mit dem Verfahren in Punkt 4.8.1 Nachbelüftungsfunktion eingestellt werden, wenn der Grenzthermostat (TL) nicht umgeschaltet ist (Brenner aus), indem die Taste **7 Mal** gedrückt wird = **Dauerbelüftung aktiv**.

Um diese Funktion **rückzustellen**, genügt es, 5 Sekunden lang auf die Taste zu drücken, bis die Anzeige-Led rot wird, dann die Taste loslassen, ohne Vorgänge auszuführen, und mindestens 20 Sekunden warten, um den Brenner wieder anzufahren. Wenn Fremdlicht bei der Umschaltung des Grenzthermostats (TL) vorhanden ist, erfolgt das Anhalten des Motors in der gesamten Dauer des Fremdlichtvorhandenseins, gefolgt von der Störabschaltung. Das Steuergerät wird werkseitig mit folgender Einstellung geliefert: **0 Blinken = keine Dauerbelüftung**.

4.8.3 LANGE VORBELÜFTUNGSFUNKTION (t7)

Mit der langen Vorbelüftung kann die Belüftung ab der Umschaltung des Grenzthermostats (TL) bis zur Zündung der Flamme bis auf 2 Minuten verlängert werden. Die Funktion kann über die Entstörungstaste mit dem Verfahren in Punkt 4.8.1 Nachbelüftungsfunktion eingestellt werden, wenn der Grenzthermostat (TL) nicht umgeschaltet ist (Brenner aus), indem die Taste **8 Mal** gedrückt wird = **lange Vorbelüftung aktiv**.

Um diese Funktion **rückzustellen**, genügt es, 5 Sekunden lang auf die Taste zu drücken, bis die Anzeige-Led rot wird, dann die Taste loslassen, ohne Vorgänge auszuführen, und mindestens 20 Sekunden warten, um den Brenner wieder anzufahren. Das Steuergerät wird werkseitig mit folgender Einstellung geliefert: **0 Blinken = keine lange Vorbelüftung**.

4.8.4 VERFAHREN ZUR EINSTELLUNG DER FUNKTIONEN ÜBER ENTSTÖRUNGSTASTE

Funktion des Steuergeräts	Betätigung der Entstörungstaste	Status für eine mögliche Benutzung der Entstörungstaste
Entstörung	1 ÷ 2 Sekunden	Nach Störabschaltung des Steuergeräts
Visuelle Diagnose der Störabschaltungsursachen (5.1)	3 Sekunden	Nach Störabschaltung des Steuergeräts
Nachbelüftung (4.8.1)	5 Sekunden, dann 1 Mal drücken = 1 Minute	Bei nicht umgeschaltetem Grenzthermostat (TL) (Brenner aus)
Dauerbelüftung (4.8.2) (nur für dazu vorbereitete Anwendungen)	5 Sekunden, dann 7 Mal drücken = Dauerbelüftung	Bei nicht umgeschaltetem Grenzthermostat (TL) (Brenner aus)
Lange Vorbelüftung (4.8.3)	5 Sekunden, dann 8 Mal drücken = lange Vorbelüftung	Bei nicht umgeschaltetem Grenzthermostat (TL) (Brenner aus)
Reset der eingestellten Funktionen	5 Sekunden	Bei nicht umgeschaltetem Grenzthermostat (TL) (Brenner aus)
Reset der Betriebsparameter	5 Sekunden	Bei umgeschaltetem Grenzthermostat (TL) während der Vorbelüftung

5. WARTUNG

Vor der Durchführung von Reinigungs- oder Kontrollarbeiten, die elektrische Versorgung zum Brenner durch Betätigung des Hauptschalters der Anlage abschalten und das Ölasperrventil schließen.

Der Brenner bedarf regelmäßiger Wartung, die von autorisiertem Personal und in Übereinstimmung mit örtlichen Gesetzen und Vorschriften ausgeführt werden muss.

Die regelmäßige Wartung ist für den korrekten Betrieb des Brenners von grundlegender Wichtigkeit; man vermeidet auf diese Weise unnützen Brennstoffverbrauch und verringert die Schadstoffemissionen in die Umwelt.

DIE AUSZUFÜHRENDE HAUPTARBEITEN SIND:

- Prüfen, dass die Brennerzu- und -rückleitungen die Luftansaugzonen und die Leitungen, durch welche die Verbrennungsprodukte ausgestoßen werden, keine Verstopfungen oder Drosselungen aufweisen.
- Die korrekte Positionierung des Flammkopfes und dessen Befestigung am Heizkessel überprüfen.
- Brennkopf in der Brennstoffauslaufzone reinigen.
- Filter in der Brennstoffansaugung und den Pumpenfilter reinigen.
- Korrekte Durchführung der elektrischen Anschlüsse des Brenners überprüfen.
- Reinigung des Flammendetektors ausführen.
- Korrekten Brennstoffverbrauch überprüfen.
- Korrekte Einstellung des Brennkopfes (Abb. 13, Seite 8) und der Luftklappe (Abb. 13, Seite 8) überprüfen.
- Düse falls nötig ersetzen (Abb. 13, Seite 8) und korrekte Position der Elektroden (Abb. 12, Seite 7) überprüfen.
- Das Gebläserad reinigen.

Den Brenner ca. zehn Minuten auf Vollbetrieb funktionieren lassen und alle in der vorliegenden Anleitung angegebenen Elemente korrekt einstellen.

Dann eine Verbrennungsanalyse ausführen, mit Überprüfung von:

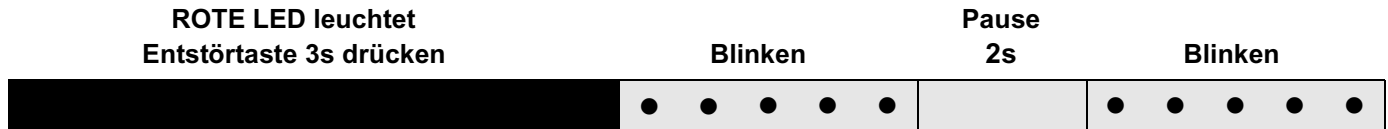
- Rauchzahl (Bacharach);
- CO₂ Anteil (%);
- CO Gehalt (ppm);
- Nox Gehalt (ppm);
- Temperatur der Abgase zum Kamin.

5.1 VISUELLE DIAGNOSTIK DES STEUERGERÄTS

Das mitgelieferte Steuergerät hat eine Diagnosefunktion, um die eventuellen Ursachen von Betriebsstörungen zu ermitteln (Anzeige: **ROTE LED**).

Um diese Funktion zu benutzen, muss mindestens 3 Sekunden lang ab dem Augenblick der Störabschaltung auf die Entstörtaste gedrückt werden.

Das Steuergerät erzeugt eine Impulssequenz, die sich konstant alle 2 Sekunden wiederholt.



Die Sequenz der vom Steuergerät abgegebenen Impulse gibt die möglichen Defekte an, die in der nachfolgenden Tabelle verzeichnet sind.

SIGNAL	MÖGLICHE URSACHE
2 Blinken ● ●	Innerhalb der Sicherheitszeit wird keine stabile Flamme festgestellt: – Flammendetektor defekt oder schmutzig; – Ölventil defekt oder schmutzig; – Defekt am Zündtransformator; – Brenner nicht eingestellt.
4 Blinken ● ● ● ●	Licht in der Brennkammer vor dem Einschalten und beim Ausschalten des Brenners: – Vorhandensein von Fremdlicht vor oder nach der Umschaltung des Begrenzungsthermostaten; – Vorhandensein von Fremdlicht während der Vorbelüftung; – Vorhandensein von Fremdlicht während der Nachbelüftung.
7 Blinken ● ● ● ● ● ● ●	Erlöschen der Flamme während des Betriebs: – Brenner nicht eingestellt; – Ölventil defekt oder schmutzig; – Flammendetektor defekt oder schmutzig.
8 Blinken ● ● ● ● ● ● ● ●	Überprüfung und Kontrolle des Ölvorwärmers (falls vorhanden): – Vorwärmer oder Kontrollthermostat defekt.

ACHTUNG Um das Steuergerät nach der Anzeige der Diagnostik rückzustellen, muss auf die Entstörungstaste gedrückt werden.

6. STÖRUNGEN / ABHILFE

Nachfolgend finden Sie einige denkbare Ursachen und Abhilfemöglichkeiten für Störungen, die ein Nichtanfahren oder einen nicht ordnungsgemäßen Betrieb des Brenners verursachen könnten. In den meisten Fällen führt eine Störung zum Aufleuchten der Kontrolleuchte in der Entstörtaste des Steuergeräts (4, Abb. 1, Seite 2). Beim Aufleuchten dieses Signals kann der Brenner erst nach Drücken der Entstörtaste wieder in Betrieb gesetzt werden. Wenn anschließend eine normale Zündung erfolgt, so war die Störabschaltung auf eine vorübergehende, ungefährliche Störung zurückzuführen. Wenn hingegen die Störabschaltung weiterhin fortbesteht, so sind die Ursachen der Störung und die entsprechenden Abhilfemaßnahmen folgender Tabelle zu entnehmen.

6.1 ANFAHRSCHWIERIGKEITEN

STÖRUNGEN	MÖGLICHE URSACHE	ABHILFE
Der Brenner fährt bei der Auslösung des Begrenzungsthermostates nicht an.	Keine Stromzufuhr.	Spannung zwischen den Klemmen L1 - N des 7-poligen Steckers prüfen.
		Sicherungen überprüfen.
		Überprüfen, ob der Sicherheitstemperaturbegrenzer von Hand entriegelt werden muss.
	Freigabethermostate defekt.	Austauschen.
	Die Verbindungen des Steuergeräts sind nicht richtig eingesteckt.	Sämtliche Steckverbindungen überprüfen und bis zum Anschlag einstecken. Das Vorhandensein der Stift-Stecker Brücke "P" überprüfen.
Der Brenner schaltet vor oder während der Vorbelüftungsphase ab.	Der Flammendetektor meldet Fremdlicht.	Lichtquelle beseitigen.
Der Brenner führt den Vorbelüftungs- und Zündzyklus regulär aus; nach ungefähr 5 Sekunden erfolgt eine Störabschaltung.	Der Flammendetektor ist verschmutzt.	Reinigen.
	Der Flammendetektor ist defekt.	Austauschen.
	Die Flamme reißt ab oder bildet sich nicht.	Brennstoffdruck und- Durchsatz überprüfen.
		Luftdurchsatz überprüfen.
		Düse wechseln.
Magnetventilspule überprüfen.		
Anfahren des Brenners mit verspäteter Zündung.	Zündelectroden nicht in richtiger Position.	Gemäß den Angaben dieser Anleitung korrekt einstellen.
	Zu hoher Luftdurchsatz.	Gemäß den Angaben dieser Anleitung den Luftdurchsatz korrekt einstellen.
	Verschmutzte oder defekte Düse.	Austauschen.

6.2 BETRIEBSSTÖRUNGEN

STÖRUNGEN	MÖGLICHE URSACHE	ABHILFE
Der Brenner geht während des Betriebs in Störabschaltung.	4-maliges Erlöschen der Flamme.	Flammendetektor reinigen oder austauschen.
		Schmutzige oder beschädigte Düse austauschen.
	Kein Ausschalten.	Effizienz des Flammendetektor überprüfen.
		Effizienz des Druckregelkolbens überprüfen.
		Effizienz des Absperrventils der Pumpe überprüfen.

7. HINWEISE UND SICHERHEIT

Um eine Verbrennung mit niedrigem Schadstoffanteil zu garantieren, müssen die Abmessungen und die Art der Brennkammer des Wärmeerzeugers genau festgelegten Werten entsprechen.

Vor der Auswahl eines Brenners für den Einsatz an einem Heizkessel sollte daher vorher eine Beratung beim Kundendienst stattfinden. Das Fachpersonal ist das Personal, das über die technischen Voraussetzungen gemäß Gesetz Nr. 46 vom 5 März 1990 verfügt.

Die Vertriebsorganisation verfügt über ein enges Netz von Agenturen und Kundendienststellen, deren Personal regelmäßig an Aus- und Fortbildungskursen im Schulungszentrum des Unternehmens teilnimmt.

Dieser Brenner darf nur für den Verwendungszweck eingesetzt werden, für den er ausdrücklich hergestellt worden ist.

Der Hersteller übernimmt keine vertragliche und außervertragliche Haftung für Schäden an Personen, Tieren oder Sachen, die durch Montagefehler, falsche Einstellungen, Wartung oder ungeeigneten Einsatz entstehen.

7.1 KENNZEICHNUNG DES BRENNERS

Auf dem Typenschild sind die Seriennummer, das Modell und die wichtigsten technischen Angaben und Leistungsdaten angegeben. Durch eine Beschädigung und/oder Entfernung und/oder das Fehlen des Typenschildes kann das Produkt nicht genau identifiziert werden, wodurch Installations- und Wartungsarbeiten schwierig und/oder gefährlich werden.

7.2 GRUNDLEGENDE SICHERHEITSREGELN

- Der Gebrauch des Geräts durch Kinder oder Unerfahrene ist verboten.
- Es ist absolut verboten, die Ansaug- oder Dissipationsgitter und die Belüftungsöffnung des Installationsraumes des Geräts mit Lumpen, Papier oder sonstigem zu verstopfen.
- Reparaturversuche am Gerät durch nicht autorisiertes Personal sind verboten.
- Es ist gefährlich, an elektrischen Kabeln zu ziehen oder diese zu biegen.
- Reinigungsarbeiten vor der Abschaltung des Geräts vom elektrischen Versorgungsnetz sind verboten.
- Den Brenner und seine Teile nicht mit leicht entzündbaren Substanzen (wie Benzin, Spiritus, usw.) reinigen. Die Brennerhaube darf nur mit Seifenwasser gereinigt werden.
- Keine Gegenstände auf den Brenner legen.
- Die Belüftungsöffnungen des Installationsraums des Erzeugers nicht verstopfen bzw. verkleinern.
- Keine Behälter und entzündbare Stoffe im Installationsraum des Geräts lassen.

SOMMAIRE

1.	DESCRIPTION DU BRULEUR	2
1.1	Matériel fourni	2
1.2	Accessoires	2
2.	DONNEES TECHNIQUES	3
2.1	Données techniques	3
2.2	Dimensions	3
2.3	Plages de travail	3
3.	INSTALLATION	4
3.1	Position de fonctionnement	4
3.2	Fixation à la chaudière	4
3.3	Alimentation du combustible	4
3.4	Installation hydraulique	5
3.5	Raccordements électriques	6
4.	FONCTIONNEMENT	7
4.1	Réglage de la combustion	7
4.2	Gicleurs conseillés	7
4.3	Réglage des électrodes	7
4.4	Position d'entretien	8
4.5	Réglage tête de combustion	9
4.6	Réglage volet d'air	9
4.7	Programme de fonctionnement	10
4.7.1	Fonctionnement normal	10
4.7.2	Blocage pour absence d'allumage	11
4.7.3	Blocage pour lumière étrangère pendant la pré-ventilation	11
4.7.4	Types de blocage et temps d'intervention en cas de défaut du brûleur	12
4.7.5	Déblocage boîte de contrôle	12
4.7.6	Fonction de recyclage	12
4.7.7	Mémorisation des paramètres de fonctionnement du brûleur	12
4.8	Fonctions supplémentaires programmables de la boîte de contrôle	13
4.8.1	Fonction de post-ventilation (t6)	13
4.8.2	Fonction de ventilation continue	13
4.8.3	Fonction de pré-ventilation longue (t7)	13
4.8.4	Procédure de réglage des fonctions à partir du bouton de déblocage	13
5.	ENTRETIEN	14
5.1	Diagnostic visuel de la boîte de contrôle	15
6.	PANNES / REMEDES	16
6.1	Difficulté de démarrage	16
6.2	Anomalies durant le fonctionnement	16
7.	AVERTISSEMENTS ET SÉCURITÉS	17
7.1	Identification du brûleur	17
7.2	Règles fondamentales de sécurité	17

1. DESCRIPTION DU BRULEUR

Brûleur de fioul domestique à fonctionnement à deux allure.

- Brûleur avec label CE conformément aux Directives CEE: EMC 89/336/CEE - 2004/108/CE, Basse Tension 73/23/CEE - 2006/95/CE, Machines 98/37/CEE et Rendement 92/42/CEE.
- CE Certification N.: **0036 0325/01** selon 92/42/CEE.
- Brûleur conforme au degré de protection IP X0D (IP 40) selon EN 60529.
- Le brûleur est homologué pour le fonctionnement intermittent selon la Directive EN 267.

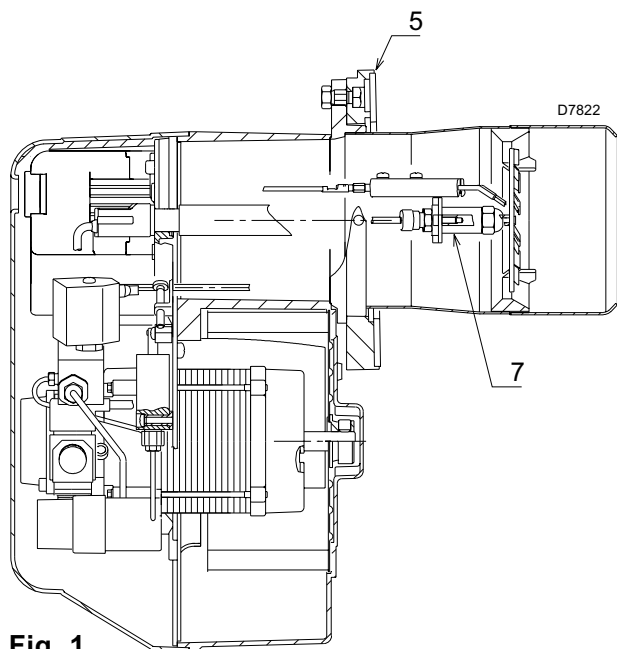
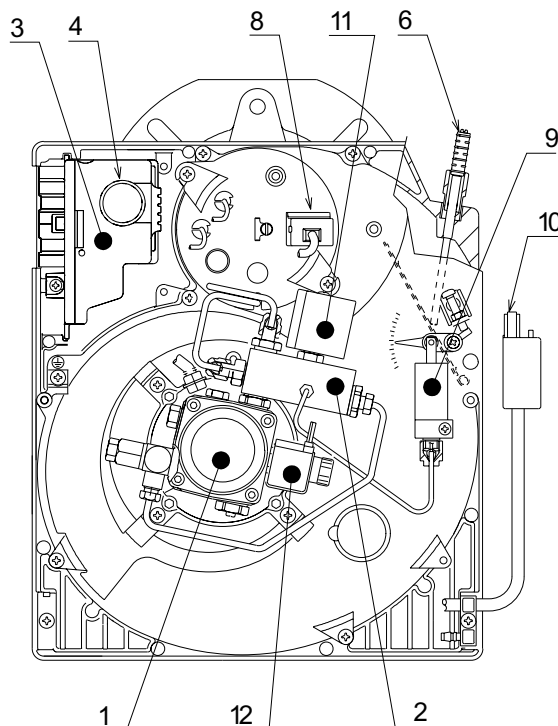


Fig. 1



- | | |
|---|------------------------------------|
| 1 – Pompe | 7 – Porte gicleurs |
| 2 – Group corps vanne | 8 – Cellule photorésistance |
| 3 – Boîte de commande et de contrôle | 9 – Vérin hydraulique |
| 4 – Bouton de réarmement avec signalisation de sécurité | 10 – Prise 4 pôles |
| 5 – Bride avec joint isolant | 11 – Vanne 2 ^{ème} allure |
| 6 – Réglage du volet d'air 2 ^{ème} allure | 12 – Vanne 1 ^{ère} allure |

1.1 MATERIEL FOURNI

- | | |
|---|---|
| Bride avec joint isolant N° 1 | Vis et écrous pour bride de montage sur la chaudière N° 4 |
| Vis et écrous pour bride N° 1 | Flexibles avec nipples N° 2 |
| Fiche 4 pôles N° 1 | Connexion déblocage à distance N° 1 |

1.2 ACCESSOIRES

KIT LOGICIEL DE DIAGNOSTIC

Un kit spécial est disponible identifiant la vie du brûleur, par l'intermédiaire d'un câble de connexion optique au PC qui indique les heures de fonctionnement, le nombre et les typologies des blocages, le numéro de série de la boîte de contrôle etc...

Procéder comme suit pour afficher le diagnostic:

- Brancher le kit fourni à part à la prise correspondante de la boîte de contrôle.

Les informations peuvent être lues après le démarrage du logiciel compris dans le kit.

KIT DÉBLOCAGE À DISTANCE

Le brûleur est équipé d'un kit de déblocage à distance (**RS**) composé d'un câble de connexion auquel on peut connecter un bouton jusqu'à une distance maximum de 20 mètres.

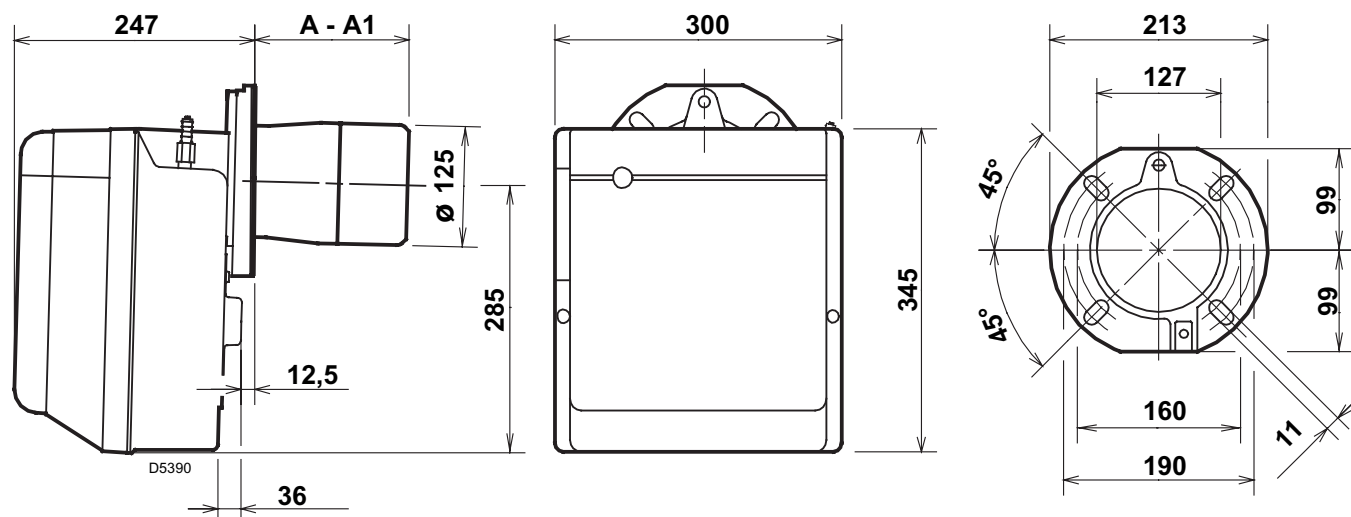
Pour l'installation, enlever le bloc de protection installé à l'usine et mettre celui fourni avec l'équipement du brûleur (voir schéma électrique à la page 6).

2. DONNEES TECHNIQUES

2.1 DONNEES TECHNIQUES

TYPE	398 T1
Débit – Puissance thermique	8 / 12 ÷ 25 kg/h – 95 / 142 ÷ 296 kW
Combustible	Fioul domestique, viscosité 4 ÷ 6 mm ² /s a 20°C
Alimentation électrique	Monophasée, 230V ± 10% ~ 50Hz
Moteur	1,9 A absorbés – 2730 t/min – 286 rad/s
Condensateur	8 µF
Transformateur d'allumage	Secondaire 8 kV – 16 mA
Pompe	Pression: 8 ÷ 15 bar
Puissance électrique absorbée	0,47 kW

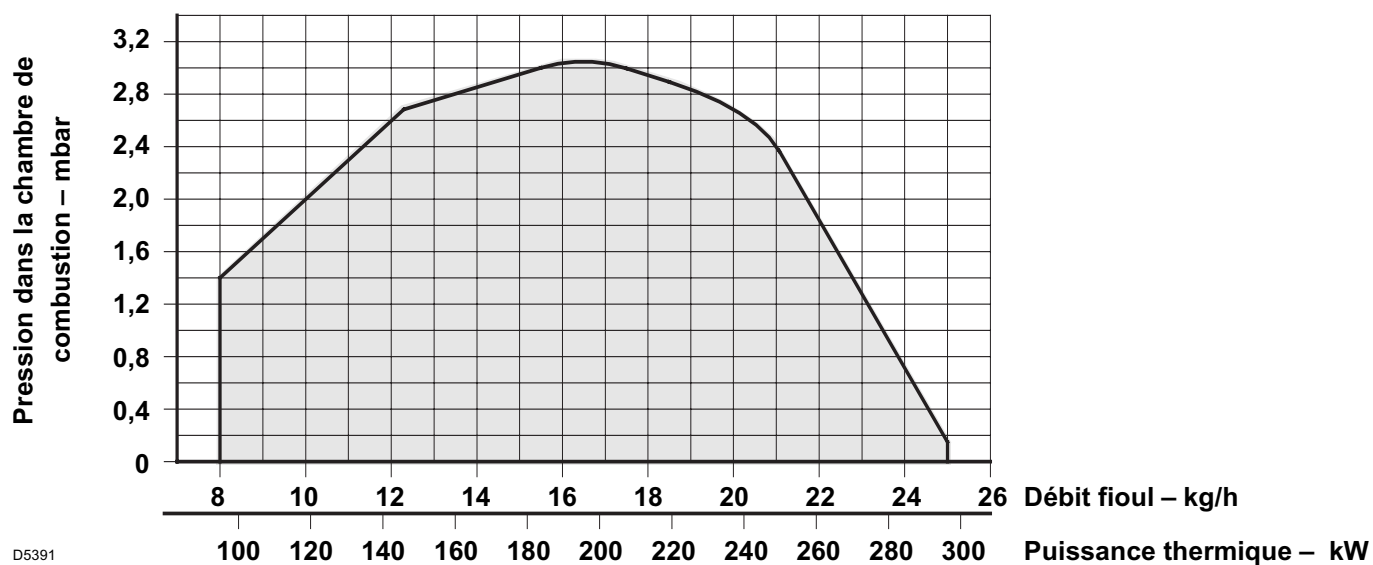
2.2 DIMENSIONS



A = 159 Buse: courte

A1= 300 Buse: longue

2.3 PLAGES DE TRAVAIL, (selon EN 267)



3. INSTALLATION

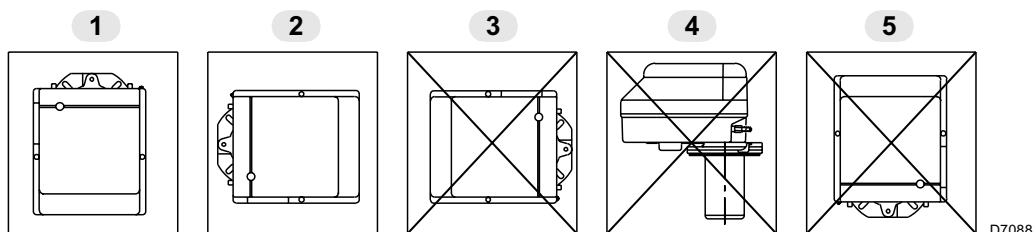
LE BRÛLEUR DOIT ÊTRE INSTALLÉ CONFORMÉMENT AUX LOIS ET AUX RÉGLEMENTATIONS LOCALES.

3.1 POSITION DE FONCTIONNEMENT

Le brûleur n'est prévu que pour fonctionner dans les positions, **1** et **2**.

L'installation **1** est la plus appropriée car c'est la seule qui permet d'effectuer l'entretien comme décrit plus loin dans ce manuel. L'installation **2** permet d'effectuer le fonctionnement mais pas l'entretien avec l'accrochage à la chaudière. Toute autre position risque de compromettre le bon fonctionnement de l'appareil.

Les installations **3**, **4** et **5** sont interdites pour des raisons de sécurité.



D7088

3.2 FIXATION A LA CHAUDIERE

Pour installer le brûleur à la chaudière il est nécessaire d'effectuer les opérations suivantes:

- Insérer sur la bride (1) la vis et deux écrous, (voir fig. 3);
- Elargir, si nécessaire, les trous dans le joint isolant (4), (voir fig. 4);
- Fixer sur la plaque de la chaudière (3) la bride (1) par l'intermédiaire des vis (5) et (si nécessaire) des écrous (2) **en interposant le joint isolant (4)**, (voir fig. 2).

IMPORTANT: Lorsque le montage est terminé, vérifier que le brûleur soit légèrement incliné comme en figure 5.

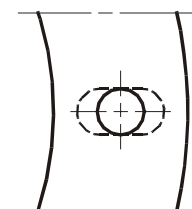
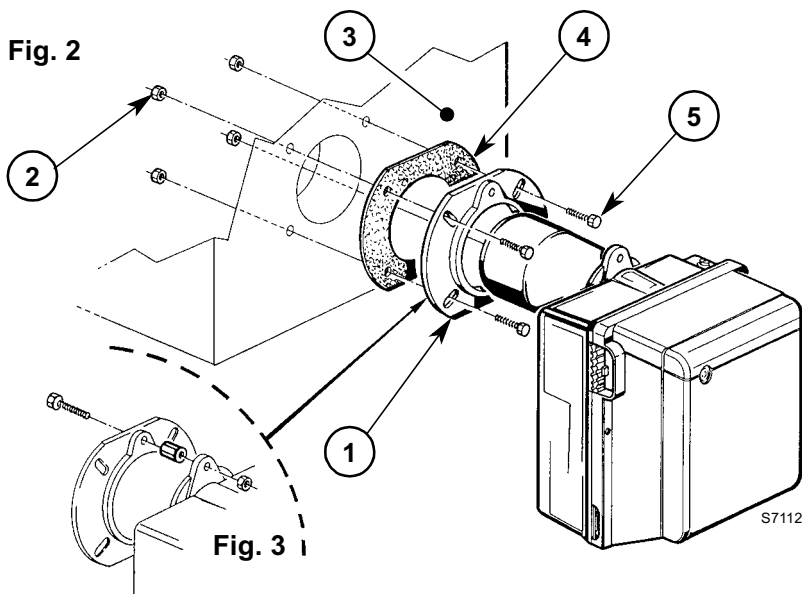


Fig. 4 D5012

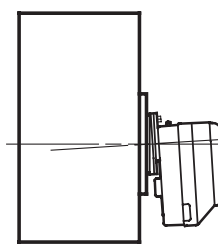
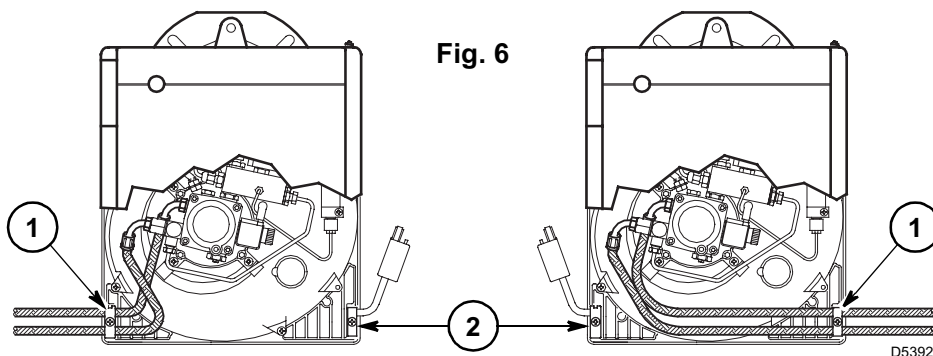


Fig. 5 D5025

3.3 ALIMENTATION DU COMBUSTIBLE



Le brûleur est prééquipé pour recevoir les tubes d'alimentation du fioul des deux côtés. Selon que la sortie des flexibles est à droite ou à gauche, il peut y avoir lieu de changer l'emplacement de la plaque de fixation (1) avec la traverse de blocage du câble (2), (voir fig. 6).

3.4 INSTALLATION HYDRAULIQUE

ATTENTION

- ▶ Avant de mettre en fonction le brûleur il faut s'assurer que le tube de retour du combustible ne soit pas obstrué. Une contre-pression excessive provoquerait la rupture de l'organe d'étanchéité de la pompe.
- ▶ La pompe est prévue pour un fonctionnement en bitube. Pour le fonctionnement en monotube, il faut dévisser l'écrou de retour (2), enlever la vis de by-pass (3) et ensuite revisser l'écrou (2), (voir fig. 8).

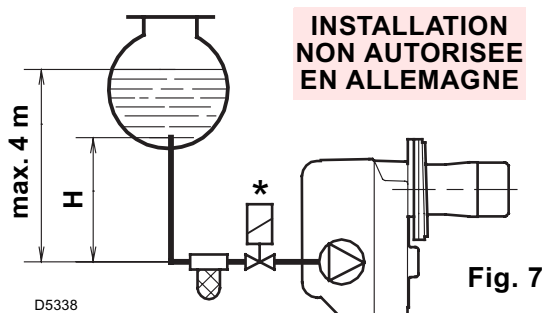


Fig. 7

AMORÇAGE DE LA POMPE

Dans l'installation en fig. 7, il faut desserrer le raccord du vacuomètre (6, fig. 8) jusqu'à la sortie du combustible.

Dans les installations en fig. 9 et 10, mettre en marche le brûleur et attendre l'amorçage.

Si la mise en sécurité se produit avant l'arrivée du combustible, attendre au moins 20 secondes, puis recommencer cette opération.

Il ne faut pas dépasser la dépression max. de 0,4 bar (30 cm Hg).

Au-dessus de cette valeur, il y a dégazage du combustible.

Les tuyauteries doivent être parfaitement étanches.

Dans les installations par dépression la tuyauterie de retour doit arriver à la même hauteur que celle d'aspiration. Dans ce cas il n'y a pas besoin de clapet de pied. Dans le cas contraire, le clapet de pied est indispensable.

Cette deuxième solution est moins sûre que la précédente en raison du manque d'étanchéité éventuel de ce clapet.

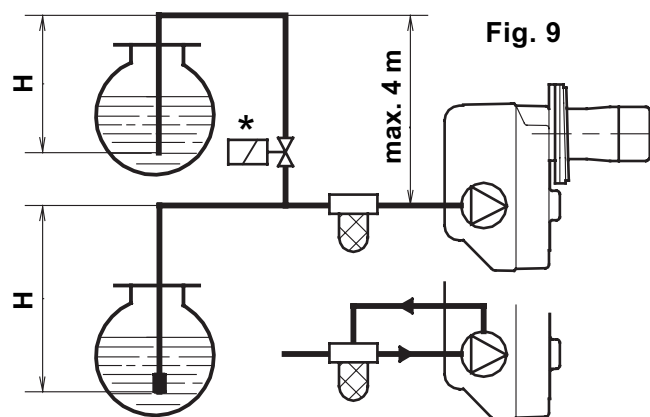


Fig. 9

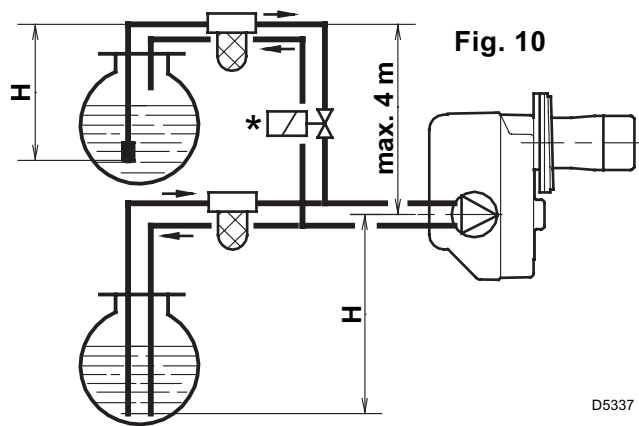


Fig. 10

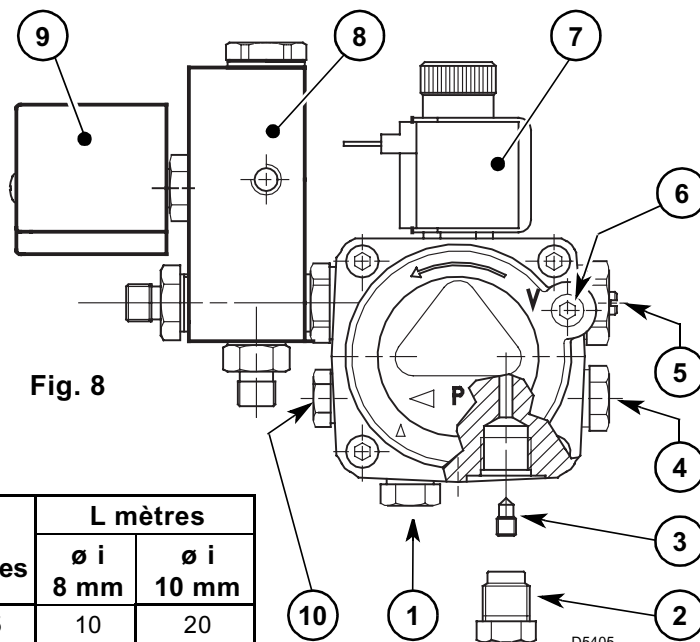


Fig. 8

H mètres	L mètres	
	ø i 8 mm	ø i 10 mm
0,5	10	20
1	20	40
1,5	40	80
2	60	100

- 1 - Aspiration
- 2 - Retour
- 3 - Vis de by-pass
- 4 - Raccord manomètre

- 5 - Régulateur de pression 2ème allure
- 6 - Raccord vacuomètre
- 7 - Vanne 2ème allure
- 8 - Vanne 1ère allure
- 9 - Group corps vanne
- 10 - Prise de pression auxiliaire

H mètres	L mètres	
	ø i 8 mm	ø i 10 mm
0	35	100
0,5	30	100
1	25	100
1,5	20	90
2	15	70
3	8	30
3,5	6	20

Il est nécessaire d'installer un filtre sur la ligne d'alimentation du combustible.

* SEULEMENT POUR L'ITALIE: Dispositif automatique d'arrêt selon circulaire du Ministère de l'intérieur n° 73 du 29/7/71.

H = différence de niveau; L = longueur maximum du tube d'aspiration; ø i = diamètre interne du tube.

4. FONCTIONNEMENT

ATTENTION

LE PREMIER ALLUMAGE DOIT ÊTRE EFFECTUÉ PAR DU PERSONNEL QUALIFIÉ ET MUNI D'INSTRUMENTS APPROPRIÉS.

4.1 REGLAGE DE LA COMBUSTION

Conformément à la Directive Rendement 92/42/CEE, suivre les indications du manuel de la chaudière pour monter le brûleur, effectuer le réglage et l'essai, contrôler la concentration de CO et CO₂, dans les fumées, leur température et celle moyenne de l'eau de la chaudière.

Selon le débit voulu par la chaudière, il faut déterminer le gicleur, la pression de la pompe, le réglage de la tête de combustion et le réglage du volet d'air, selon le tableau ci-dessous.

Les valeurs indiquées sur le tableau sont obtenues sur une chaudière CEN (selon EN 267) et elles se réfèrent à 12,5% de CO₂, au niveau de la mer avec une température ambiante et du fioul de 20 °C.

Gicleur			Pression pompe	Débit brûleur		Réglage de la tête de comb.	Réglage volet d'air	
GPH		Angle		kg/h ± 4%			1ère allure	2ème allure
1ère	2ème			bar	1ère	2ème	Index	Index
2,00	1,00	60°	12	8,0	12,4	0	0,25	2,1
2,00	2,00	60°	12	8,0	16,4	3	0,15	3,0
2,50	2,50	60°	12	10,3	20,5	6	0,3	4,4
3,00	3,00	60°	12,5	12,6	25,0	8	0,6	6,0

4.2 GICLEURS CONSEILLES

Delavan tipo W - B

Steinen tipo Q

Danfoss tipo S

IMPORTANT: En cas de nécessité le gicleur 1^{ère} allure peut avoir un débit au-dessus de 50% du débit total.

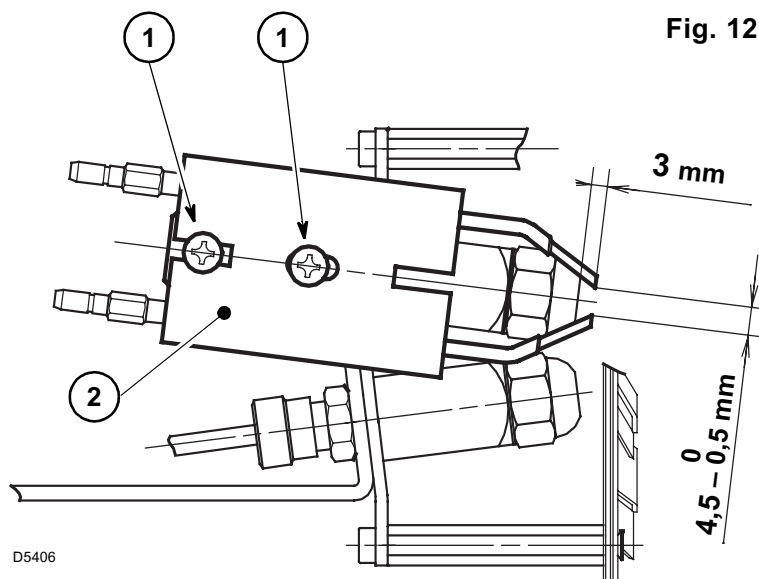
4.3 REGLAGE DES ELECTRODES

ATTENTION:

LES DISTANCES DOIVENT ETRE RESPECTEE.

Pour éventuels ajustements desserrer les vis (1), et déplacer le groupe des électrodes (2). (voir fig. 12).

Pour accéder aux électrodes, exécuter l'opération décrite au chapitre 4.4 – alignée "POSITION D'ENTRETIEN".



4.4 POSITION D'ENTRETIEN (voir fig. 13)

POUR MONTER LES GICLEURS EXECUTER LES OPERATIONS SUIVANTES:

- Enlever la ligne porte gicleurs (1) après avoir desserré les vis (2), dévissé les écrous (3), débranché les câbles (4) de la boîte de contrôle et la cellule photorésistance (5).
- Débrancher les câbles (4) des électrodes, enlever de la ligne porte-gicleurs (1) le groupe de l'accroche-flamme (8) après avoir desserré les vis (9).
- Visser correctement les gicleurs (10) en les serrant comme indiqué en figure

Fig. 13

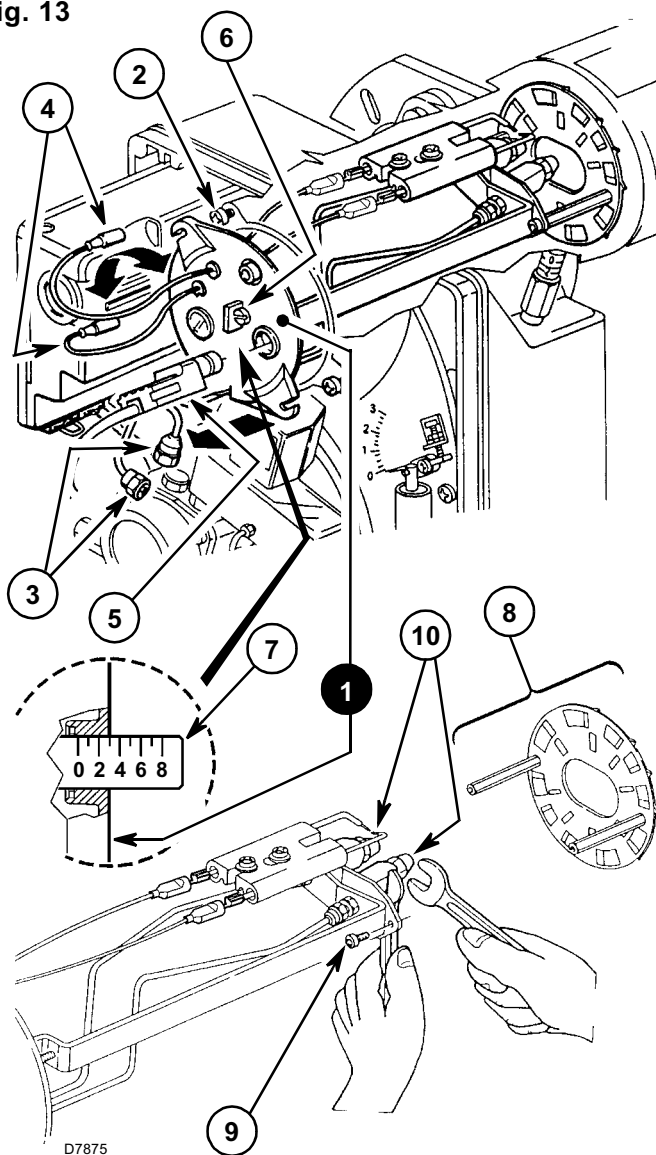
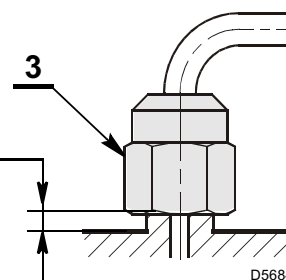


Fig. 14

ATTENZIONE

Au remontage de la ligne porte gicleurs visser le écrou (3) comme indiqué en figure ci-dessous.

**SERRER, MAIS PAS
JUSQU'À LA BUTÉE**



4.5 REGLAGE TETE DE COMBUSTION (voir fig. 13, page 8)

Est en fonction du débit du brûleur et on l'obtient en tournant la vis (6) jusqu'à ce que l'index sur la tige de réglage (7) concorde avec le plan extérieur du groupe porte-gicleurs (1).

- Dans le dessin la tête est réglée pour un débit de 2,00 + 2,00 GPH à 12 bar.
La tige (7) est, en effet, dans la position 3, comme indiqué dans le tableau.

4.6 RÉGLAGE VOILET D'AIR

REGLAGE 1^{ère} ALLURE

Desserrer l'écrou (1), tourner la vis (2) jusqu'à ce que l'index (3) atteigne la position désirée et après bloquer l'écrou (1), (voir fig. 15).

REGLAGE 2^{ème} ALLURE

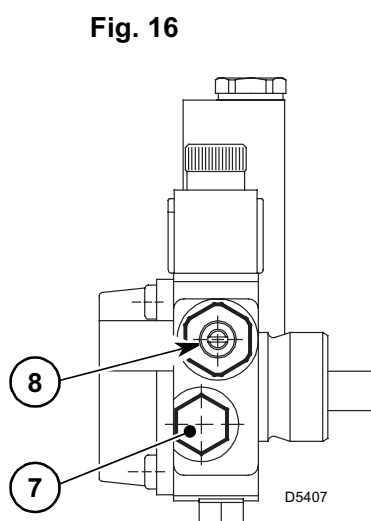
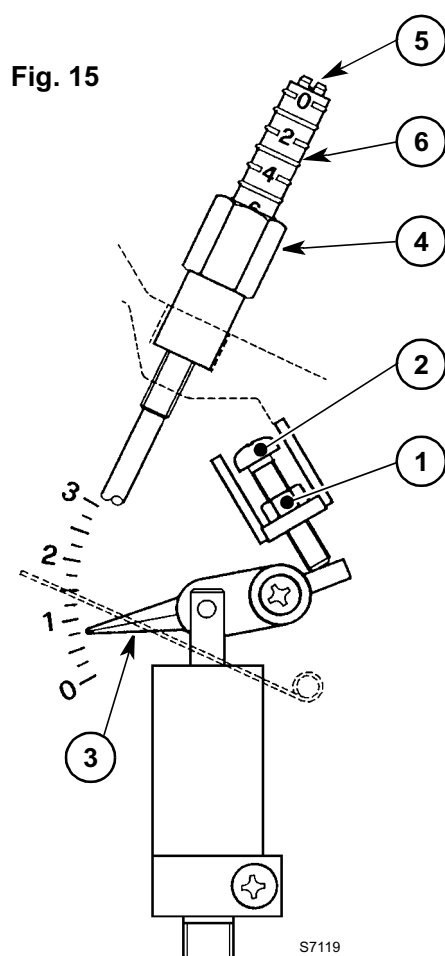
Desserrer l'écrou (4), tourner la vis (5) jusqu'à ce que l'index (6) atteigne la position désirée et après bloquer l'écrou (4), (voir fig. 15).

REGLAGE DE LA PRESSION FIOUL

Le réglage à 12 bar a lieu à l'usine.

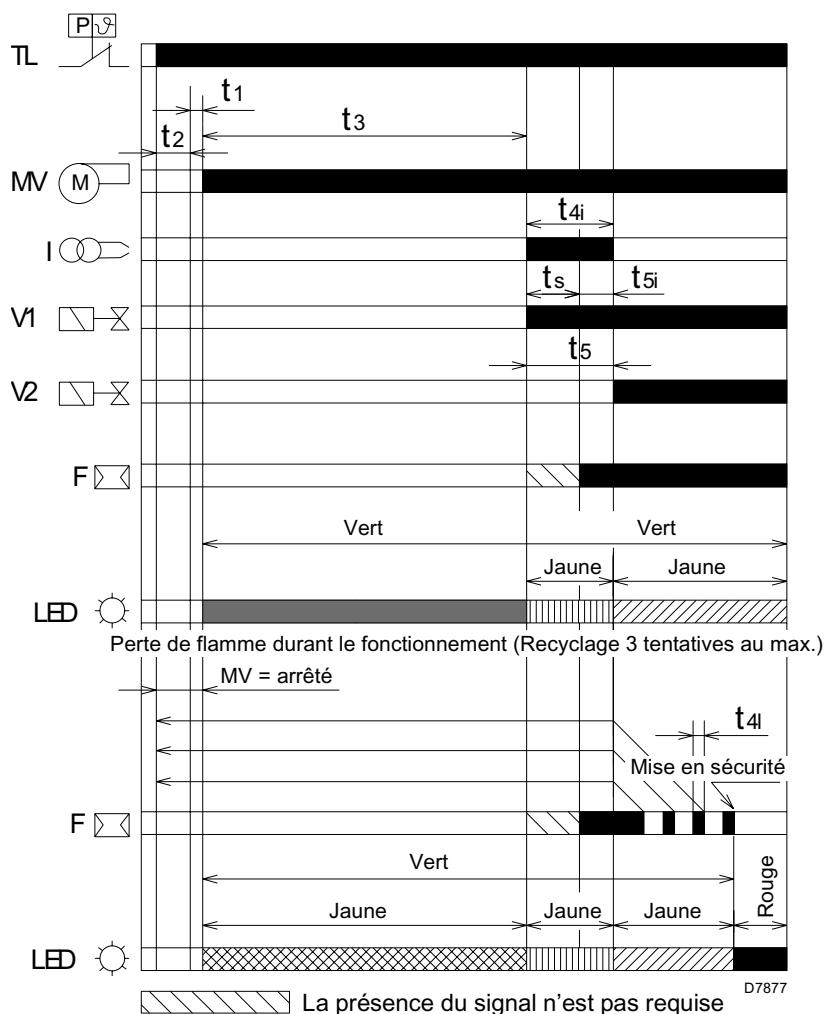
Si la pression doit être modifiée, il suffit de tourner la vis (8).

Le manomètre pour le contrôle de la pression doit être monté à la place du bouchon (7), (voir fig. 16). A l'arrêt du brûler, le volet d'air se ferme automatiquement, jusqu'à une dépression max. de 0,5 mbar dans la cheminée.



4.7 PROGRAMME DE FONCTIONNEMENT

4.7.1 FONCTIONNEMENT NORMAL



LEGENDE

- F – Détecteur flamme
- I – Transformateur d'allumage
- LED – Signalisation état de fonctionnement à partir du bouton de déblocage
- MV – Moteur ventilateur
- TL – Thermostat limite
- V1 – Vanne fioul 1^{ère} allure
- V2 – Vanne fioul 2^{ème} allure

- Rouge
- Vert + Jaune à clignotement lent
- Vert + Jaune à clignotement rapide
- Vert
- Vert + Jaune à clignotement moyen
- Rouge + Jaune à clignotement rapide

TEMPS DE FONCTIONNEMENT

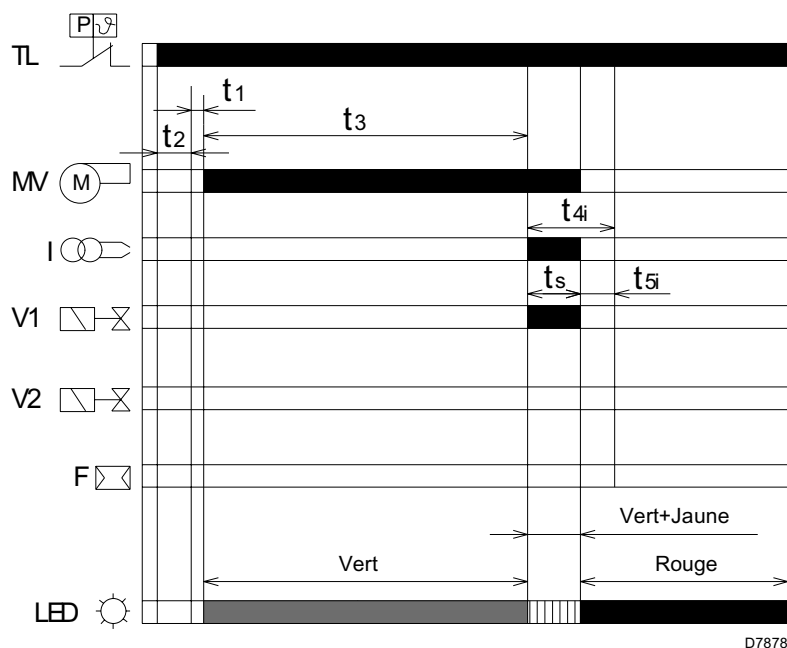
t1	max	1	t4l	max	1
t1l	max	30	t4i	-	8
t2	-	3	t5	-	8
t2l	max	30	t5i	-	3
t3	-	15	t6	max	360
t3l	max	1	t6l	max	30
ts	-	5	t7	-	120

Le temps est exprimé en secondes

t1	Temps d'attente d'un signal d'entrée à la boîte de contrôle: temps de réaction, la boîte de contrôle reste arrêtée pendant le temps t1 .
t1l	Présence de lumière étrangère avant la demande de chaleur: il y a mise en sécurité si la présence de lumière dure le temps t1l .
t2	Temps d'attente après une demande de chaleur: la boîte de contrôle reste arrêtée pendant le temps t2 .
t2l	Présence de lumière étrangère durant le temps d'attente: il y a mise en sécurité si la présence de lumière dure le temps t2l .
t3	Temps de pré-ventilation: démarrage du moteur du ventilateur.
t3l	Présence de lumière étrangère durant la pré-ventilation: mise en sécurité immédiate.
ts	Temps de sécurité: Il y a mise en sécurité si la flamme n'est pas présente à la fin du temps ts .

t4l	Perte de flamme durant le fonctionnement: temps de réaction maximal de chute vanne huile, il y a mise en sécurité après 3 tentatives de recyclage.
t4i	Temps d'allumage du transformateur: temps total d'allumage : ts + t5i .
t5	Temps de retard entre la 1 ^{ère} et la 2 ^{ème} allure: temps d'ouverture de la vanne de 2 ^{ème} allure après l'ouverture de la vanne de 1 ^{ère} allure.
t5i	Temps de post-allumage du transformateur: temps supplémentaire d'allumage après ts .
t6	Temps de post-ventilation: temps de ventilation supplémentaire à l'ouverture du thermostat limite (TL) de demande de chaleur.
t6l	Présence de lumière étrangère durant la post-ventilation: il y a mise en sécurité si la présence de lumière dure le temps t6l .
t7	Temps de pré-ventilation longue: temps de pré-ventilation supérieure à t3 .

4.7.2 BLOCAGE POUR ABSENCE D'ALLUMAGE



D7878

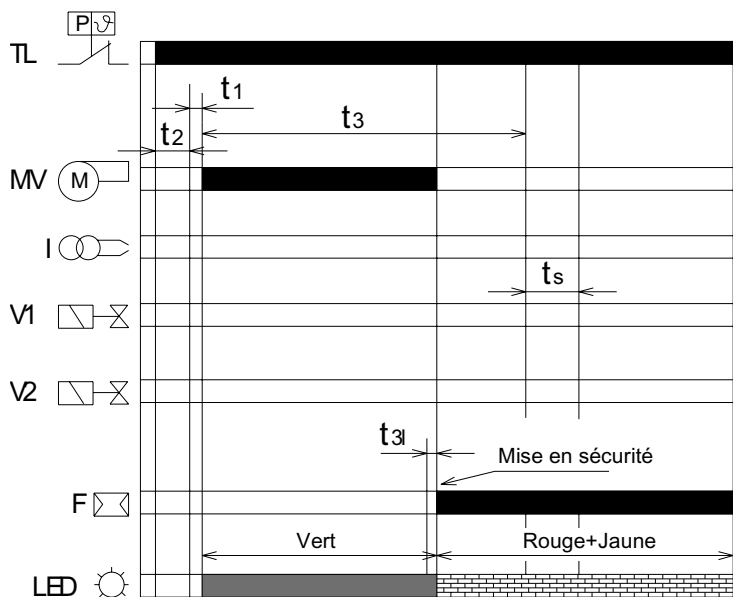
LEGENDE

- F – Détecteur flamme
- I – Transformateur d'allumage
- LED – Signalisation état de fonctionnement à partir du bouton de déblocage
- MV – Moteur ventilateur
- TL – Thermostat limite
- V1 – Vanne fioul 1^{ère} allure
- V2 – Vanne fioul 2^{ème} allure

- Rouge
- Vert + Jaune à clignotement lent
- Vert + Jaune à clignotement rapide
- Vert
- Vert + Jaune à clignotement moyen
- Rouge + Jaune à clignotement rapide

D7888

4.7.3 BLOCAGE POUR LUMIÈRE ÉTRANGÈRE PENDANT LA PRÉ-VENTILATION



D7879

TEMPS DE FONCTIONNEMENT

t1	max	1	t4l	max	1
t1l	max	30	t4i	-	8
t2	-	3	t5	-	8
t2l	max	30	t5i	-	3
t3	-	15	t6	max	360
t3l	max	1	t6l	max	30
ts	-	5	t7	-	120

Le temps est exprimé en secondes

CODE COULEUR LED DU BOUTON DE DÉBLOCAGE DE LA BOÎTE DE CONTRÔLE

État de fonctionnement		Codes couleur LED	Vitesse de clignotement	ON Secondes	OFF
Attente	○	Led éteint			
Pré-ventilation	●	Vert			
Pré-ventilation longue	●	Vert			
Allumage transformateur	● ●	Vert+Jaune clignotant	Rapide	0,3	0,3
Flamme régulière	● ●	Vert+Jaune clignotant	Lente	0,3	2
Post-ventilation	● ●	Vert + Jaune			
Recyclage	● ●	Vert + Jaune clignotant	Moyenne	2	1
Ventilation continue (*)	●	Vert			
Lumière étrangère durant attente	●	Jaune clignotant	Rapide	0,3	0,3
Lumière étrangère durant post ou ventilation continue (*)	● ●	Vert + Jaune clignotant	Rapide	0,3	0,3
Lumière étrangère durant mise en sécurité	● ●	Rouge+Jaune clignotant	Rapide	0,3	0,3
Mise en sécurité	●	Rouge			
Mise en sécurité avec ventilation continue (*)	● ●	Rouge + Vert			

(*) uniquement pour les applications où c'est prévu.

4.7.4 TYPES DE BLOCAGE ET TEMPS D'INTERVENTION EN CAS DE DEFAULT DU BRÛLEUR

DESCRIPTION TYPES DE PANNE	MISE EN SÉCURITÉ
Présence de lumière étrangère au démarrage ou à l'extinction du brûleur	Au max. au bout de 30 secondes
Présence de lumière étrangère durant le temps d'attente	Au max. au bout de 30 secondes
Présence de lumière étrangère durant la pré-ventilation	Au bout d'une seconde
Présence de lumière étrangère durant la post-ventilation ou la ventilation continue (*)	Au max. au bout de 30 secondes
Disparition de la flamme durant le fonctionnement	Au bout de 3 recyclages
La flamme n'est pas détectée après le temps de sécurité	Immédiat

(*) uniquement pour les applications où c'est prévu.

4.7.5 DÉBLOCAGE BOÎTE DE CONTRÔLE

Procéder comme suit pour débloquent la boîte de contrôle:

- Appuyer sur le bouton de déblocage pendant un temps compris entre 1 et 2 secondes.
Si le brûleur ne redémarre pas, il est nécessaire de vérifier la fermeture du thermostat limite (TL).
- **Si le bouton de déblocage de la boîte de contrôle continue à clignoter en signalant la cause de la panne (LED ROUGE), il faut appuyer de nouveau sur le bouton pendant au maximum 2 secondes.**

Attention:

Si l'on appuie sur le bouton de déblocage pendant plus de 2 secondes, la boîte de contrôle entre dans le diagnostic visuel et la DEL de signalisation commence à clignoter (voir DIAGNOSTIC VISUEL BOÎTE DE CONTRÔLE à la page 15).

4.7.6 FONCTION DE RECYCLAGE

La boîte de contrôle permet le recyclage, c'est-à-dire la répétition complète du programme de démarrage, avec au maximum 3 tentatives si la flamme s'éteint durant le fonctionnement.

Un autre disparition de la flamme (4^{ème} fois) provoque la mise en sécurité du brûleur. S'il y a une nouvelle demande de chaleur durant le recyclage, les 3 tentatives sont rétablies à la commutation du thermostat limite (TL).

4.7.7 MÉMORISATION DES PARAMÈTRES DE FONCTIONNEMENT DU BRÛLEUR

La boîte de contrôle permet de mémoriser, même en cas de coupure de courant, le nombre de mises en sécurité qui ont eu lieu, le type de mise en sécurité (uniquement la dernière) et le temps de fonctionnement de l'ouverture de la vanne huile. Il est ainsi possible d'établir combien de combustible a été consommé durant le fonctionnement. Pour afficher ces paramètres, il est nécessaire de relier le kit de diagnostic au logiciel, comme indiqué au par. (1.2) de la page 2.

4.8 FONCTIONS SUPPLÉMENTAIRES PROGRAMMABLES DE LA BOÎTE DE CONTRÔLE

4.8.1 FONCTION DE POST-VENTILATION (t6)

La post-ventilation est une fonction qui maintient la ventilation de l'air même après que le brûleur se soit éteint. Le brûleur s'éteint à l'ouverture du thermostat limite (TL) avec par conséquent interruption de l'arrivée de combustible des vannes. Pour utiliser cette fonction, il est nécessaire d'agir sur le bouton de déblocage quand il n'y a pas commutation du thermostat limite (TL) (brûleur éteint). Le temps de post-ventilation peut être réglé au maximum pendant **6 minutes**, en procédant comme suit:

- Appuyer sur le bouton de déblocage pendant au moins 5 secondes jusqu'à ce que le Led de signalisation devienne rouge.
- Régler le temps voulu en appuyant plusieurs fois sur le bouton: **1 impulsion = 1 minute de post-ventilation**.
- La boîte de contrôle signalera automatiquement les minutes au bout de 5 secondes grâce aux clignotements du led rouge: **1 impulsion = 1 minute de post-ventilation**.

Pour remettre cette fonction à zéro, il suffit d'appuyer sur le bouton pendant 5 secondes, de le relâcher sans rien faire et d'attendre au moins 20 secondes jusqu'à ce que le led de signalisation devienne rouge avant de remettre le brûleur en marche. S'il y a une nouvelle demande de chaleur durant la post-ventilation, le temps de post-ventilation s'interrompt et un nouveau cycle de fonctionnement du brûleur commence à la commutation du thermostat limite (TL). S'il y a présence d'une lumière étrangère durant la post-ventilation, le brûleur se met en sécurité au bout de 30 secondes. La boîte de contrôle quitte l'usine en étant réglée sur: **0 clignotants = post-ventilation absent**.

4.8.2 FONCTION DE VENTILATION CONTINUE (uniquement pour les applications où c'est prévu)

La ventilation continue est une fonction qui maintient la ventilation de l'air indépendamment de la demande d'allumage du brûleur. Le moteur reste en marche à partir du moment où elle est réglée, aussi bien quand le thermostat limite (TL) n'est pas commuté (brûleur éteint) que quand le brûleur se met en sécurité.

Ce n'est qu'à la commutation du thermostat limite (TL) qu'il a arrêt du moteur pendant le temps d'attente de 4 secondes (position d'attente = t2 + t1). La fonction peut être réglée à partir du bouton de déblocage, quand le thermostat limite (TL) n'est pas commuté (brûleur éteint), en suivant la procédure du paragraphe 4.8.1 fonction de post-ventilation, en appuyant sur le bouton **7 fois = ventilation continue active**.

Pour remettre cette fonction à zéro, il suffit d'appuyer sur le bouton pendant 5 secondes jusqu'à ce que le led de signalisation devienne rouge et de le relâcher sans effectuer aucune opération. Attendre ensuite au moins 20 secondes avant de remettre le brûleur en marche. En cas de lumière étrangère à la commutation du thermostat limite (TL), il y a arrêt du moteur pendant tout le temps que cette lumière étrangère est présente, suivi de la mise en sécurité. La boîte de contrôle quitte l'usine avec le réglage suivant: **0 clignotants = ventilation continue absent**.

4.8.3 FONCTION DE PRÉ-VENTILATION LONGUE (t7)

La pré-ventilation longue permet de prolonger la ventilation de l'air de la commutation du thermostat limite (TL) à l'allumage de la flamme jusqu'à 2 minutes. Cette fonction peut être réglée à partir du bouton de déblocage, quand le thermostat limite (TL) n'est pas commuté (brûleur éteint), en suivant la procédure du paragraphe 4.8.1 fonction de post-ventilation en appuyant sur le bouton **8 fois = pré-ventilation longue active**. **Pour remettre cette fonction à zéro**, il suffit d'appuyer sur le bouton pendant 5 secondes jusqu'à ce que le led de signalisation devienne rouge et de le relâcher sans effectuer aucune opération. Attendre ensuite au moins 20 secondes avant de remettre le brûleur en marche. La boîte de contrôle quitte l'usine avec le réglage suivant: **0 clignotants = pré-ventilation longue absent**.

4.8.4 PROCÉDURE DE RÉGLAGE DES FONCTIONS À PARTIR DU BOUTON DE DÉBLOCAGE

Fonction boîte de contrôle	Actions sur le bouton de déblocage	État d'utilisation possible du bouton de déblocage
Déblocage	1 ÷ 2 secondes	Après la mise en sécurité de la boîte de contrôle
Diagnostic visuel des causes de mise en sécurité (5.1)	3 secondes	Après la mise en sécurité de la boîte de contrôle
Post-ventilation (4.8.1)	5 secondes, ensuite appuyer 1 fois = 1 minute	Quand le thermostat limite (TL) ne commut pas (brûleur éteint)
Ventilation continue (4.8.2) (uniquement pour les applications où c'est prévu)	5 secondes, ensuite appuyer 7 fois = ventilation continue	Quand le thermostat limite (TL) ne commut pas (brûleur éteint)
Pré-ventilation longue (4.8.3)	5 secondes, ensuite appuyer 8 fois = pré-ventilation longue	Quand le thermostat limite (TL) ne commut pas (brûleur éteint)
Remise à zéro des fonctions réglées	5 secondes	Quand le thermostat limite (TL) ne commut pas (brûleur éteint)
Remise à zéro des paramètres de fonctionnement	5 secondes	Quand le thermostat limite (TL) est commuté durant la pré-ventilation

5. ENTRETIEN

Avant d'effectuer une opération de nettoyage ou de contrôle quelconque, couper le courant du brûleur en agissant sur l'interrupteur général de l'installation et fermer la vanne d'arrêt du fioul.

Le brûleur nécessite d'un entretien périodique qui doit être effectué par du personnel expérimenté, en se conformant aux lois et aux normes locales.

L'entretien périodique est essentiel pour le bon fonctionnement du brûleur. Il évite par ailleurs la consommation inutile de combustible et réduit les émissions polluantes dans l'atmosphère.

LES OPÉRATIONS DE BASE À EFFECTUER SONT LES SUIVANTES:

- Vérifier si les tuyaux d'alimentation et de retour du combustible, les zones d'aspiration de l'air et les conduits d'évacuation des produits de la combustion ne sont pas bouchés ni étranglés.
- Vérifier si la tête de combustion est placée correctement et est bien fixée à la chaudière.
- Nettoyer la tête de combustion dans la zone de sortie du combustible.
- Nettoyer le filtre de la ligne d'aspiration du combustible et le filtre de la pompe.
- Vérifier si les branchements électriques du brûleur ont été faits correctement.
- Nettoyer le détecteur flamme.
- Vérifier si la consommation de combustible est correcte.
- Vérifier si la tête de combustion (fig. 13, page 8) et le volet d'air (fig. 13, page 8).
- Remplacer le gicleur (fig. 13, page 8) si nécessaire et contrôler si les électrodes sont placées correctement (fig. 12, page 7).
- Nettoyer la turbine.

Laisser fonctionner le brûleur en plein régime pendant environ dix minutes en réglant correctement tous les éléments indiqués dans le présent manuel.

Faire ensuite une analyse de la combustion en vérifiant ce qui suit:

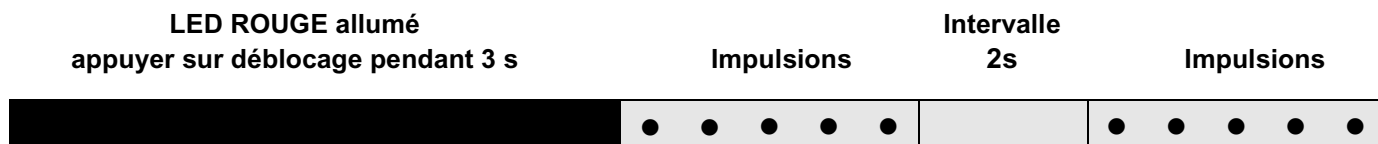
- Indice d'opacité des fumées selon l'échelle de Bacharach;
- Pourcentage de CO₂ (%);
- Teneur en CO (ppm);
- Teneur en NO_x (ppm);
- Températures des fumées dans la cheminée.

5.1 DIAGNOSTIC VISUEL DE LA BOÎTE DE CONTRÔLE

La boîte de contrôle fournie a une fonction diagnostic qui permet de déterminer les causes éventuelles de mauvais fonctionnement (signal: **LED ROUGE**).

Pour utiliser cette fonction, il est nécessaire d'appuyer sur le bouton de déblocage pendant au moins 3 secondes à compter de la mise en sécurité (**blocage**).

La boîte de contrôle crée une séquence d'impulsions qui se répète par intervalles constants de 2 secondes.



La série d'impulsions émises par la boîte de contrôle indique les types de panne possibles qui sont énumérées dans le tableau suivant.

SIGNAL	CAUSE PROBABLE
2 impulsions ● ●	Un signal stable de flamme n'est pas détecté durant le temps de sécurité: <ul style="list-style-type: none"> – détecteur flamme défectueux ou sale; – vanne de l'huile défectueuse ou sale; – anomalie transformateur d'allumage; – brûleur pas réglé.
4 impulsions ● ● ● ●	Flamme présente dans la chambre avant l'allumage et lorsque le brûleur s'éteint: <ul style="list-style-type: none"> – présence d'une flamme étrangère avant ou après la commutation du thermostat limite; – présence d'une flamme étrangère durant la pré-ventilation; – présence d'une flamme étrangère durant la post-ventilation.
7 impulsions ● ● ● ● ● ● ●	Disparition de la flamme durant le fonctionnement: <ul style="list-style-type: none"> – brûleur pas réglé; – vanne de l'huile défectueuse ou sale; – détecteur flamme défectueux ou sale.
8 impulsions ● ● ● ● ● ● ● ●	Contrôle du réchauffeur de l'huile (s'il est prévu): <ul style="list-style-type: none"> – réchauffeur ou thermostat d'accord défectueux.

ATTENTION Appuyer sur le bouton de déblocage pour mettre la boîte de contrôle à zéro après l'affichage du diagnostic.

6. PANNES / REMEDES

La liste ci-dessous donne un certain nombre de causes d'anomalies et leurs remèdes. Problèmes qui se traduisent par un fonctionnement anormal du brûleur. Un défaut, dans la grande majorité des cas, se traduit par l'allumage du signal sur le bouton de réarmement manuel de la boîte de commande et de contrôle (4, fig. 1, page 2).

Quand celui-ci est allumé, une remise en marche est possible après avoir appuyé sur ce bouton; ceci fait, si l'allumage est normal, l'arrêt intempestif du brûleur est attribué à un problème occasionnel et, de toute façon sans danger. Dans le cas contraire, si la mise en sécurité persiste, il y a lieu de se référer au tableau suivant.

6.1 DIFFICULTÉ DE DEMARRAGE

PANNE	CAUSE POSSIBLE	REMEDE
Le brûleur ne démarre pas à la fermeture du thermostat limite.	Absence d'alimentation électrique.	Vérifier la tension au bornier L1 - N de la fiche à 7 pôles.
		Vérifier les fusibles.
		Vérifier que le thermostat de sécurité ne soit pas intervenu.
	Son thermostats hors d'usage.	Procéder à leur changement.
	Les branchements de la boîte de contrôle ne sont pas corrects.	Contrôler et vérifier tous les contacts. Vérifier la présence de prise pont "P".
Le brûleur se met en sécurité avant ou pendant la prévention.	Le détecteur flamme est éclairée par une source lumineuse externe.	Supprimer cette source lumineuse.
Le brûleur exécute normalement les cycles de prévention et d'allumage et se met en sécurité après 5s (env.).	Le détecteur flamme est sale.	Le nettoyer.
	Le détecteur flamme est détérioré.	Le remplacer.
	Décrochage de flamme.	Contrôler la pression et le débit du combustible.
		Contrôler le débit d'air.
Changer le gicleur.		
		Vérifier la bobine de l'électrovanne.
Mise en marche du brûleur avec retard d'allumage.	Electrodes d'allumages mal réglées.	Les régler comme indiqué dans ce manuel.
	Débit d'air trop fort.	Le régler comme indiqué dans ce manuel.
	Gicleur sale ou détérioré.	Gicleur à changer.

6.2 ANOMALIES DURANT LE FONCTIONNEMENT

PANNE	CAUSE POSSIBLE	REMEDE
Le brûleur se met en sécurité durant le fonctionnement.	La flamme disparaît à 4 reprises.	Nettoyer ou remplacer le détecteur flamme.
		Remplacer le gicleur sale ou abîmé.
	Le brûleur ne s'éteint pas.	Vérifier l'efficacité du détecteur flamme.
		Vérifier l'efficacité du piston du régulateur de pression.
		Vérifier l'efficacité de la soupape d'arrêt de la pompe.

7. AVERTISSEMENTS ET SÉCURITÉS

Afin de garantir une combustion avec le taux minimum des émissions polluantes, les dimensions et le type de chambre de combustion du générateur de chaleur doivent correspondre à des valeurs bien déterminées. Il est donc conseillé de consulter le Service d'Assistance Après-ventes avant de choisir ce type de brûleur pour l'équipement d'une chaudière. Le personnel autorisé doit avoir les conditions techniques et professionnelles requises par la loi du 5 mars 1990 n° 46.

L'organisation commerciale dispose d'un réseau d'agences et de services techniques dont le personnel participe périodiquement à des cours de formation et de mise à jour au Centre de formation de l'entreprise.

Ce brûleur n'est destiné qu'à l'utilisation pour laquelle il a été réalisé.

Le constructeur décline toute responsabilité contractuelle et extracontractuelle pour les dommages causés à des personnes, animaux ou choses dus à des erreurs d'installation, réglage, entretien ou utilisation impropre.

7.1 IDENTIFICATION DU BRÛLEUR

La Plaque d'identification reporte le numéro de série, le modèle et les principales caractéristiques techniques. L'absence de plaque d'identification ou le fait de l'enlever de l'altérer ne permet pas d'identifier correctement le produit et rend les opérations d'installation et d'entretien difficiles et/ou dangereuses.

7.2 RÈGLES FONDAMENTALES DE SÉCURITÉ

- Il est interdit aux enfants ou aux personnes inexpérimentées d'utiliser l'appareil.
- Il est strictement interdit de boucher les grilles d'aspiration ou de dissipation et l'ouverture d'aération du local où l'appareil est installé avec des chiffons, du papier ou autre.
- Il est interdit aux personnes non autorisées d'essayer de réparer l'appareil.
- Ne pas tirer ou tordre les câbles électriques.
- Toujours débrancher l'appareil avant d'effectuer une opération de nettoyage quelconque.
- Ne pas nettoyer le brûleur ou ses parties avec des substances facilement inflammables (ex. essence, alcool, etc.). Ne nettoyer la chemise qu'avec de l'eau savonneuse.
- Ne poser aucun objet sur le brûleur.
- Ne pas boucher ou réduire les ouvertures d'aération du local où le générateur est installé.
- Ne pas laisser de récipients ni de substances inflammables dans le local où l'appareil est installé.

INDEX

1.	BURNER DESCRIPTION	2
1.1	Burner equipment	2
1.2	Accessories	2
2.	TECHNICAL DATA	3
2.1	Technical data	3
2.2	Overall dimensions	3
2.3	Firing rate	3
3.	INSTALLATION	4
3.1	Working position	4
3.2	Boiler fixing	4
3.3	Fuel supply	4
3.4	Hydraulic systems	5
3.5	Electrical wiring	6
4.	WORKING	7
4.1	Combustion adjustment	7
4.2	Recommended nozzles	7
4.3	Electrodes adjustment	7
4.4	Maintenance position	8
4.5	Combustion head adjustment	9
4.6	Adjustment of air shutter	9
4.7	Operating programme	10
4.7.1	Normal operation	10
4.7.2	Lockout due to firing failure	11
4.7.3	Lockout due to extraneous light during pre-purging	11
4.7.4	Lockout types and triggering times in case of burner malfunction	12
4.7.5	Control box reset	12
4.7.6	Re-cycle function	12
4.7.7	Logging of burner operation parameters	12
4.8	Additional programmable control box functions	13
4.8.1	Post-purging function (t6)	13
4.8.2	Continuous purging function	13
4.8.3	Long pre-purging function (t7)	13
4.8.4	Function setting procedure using reset button	13
5.	MAINTENANCE	14
5.1	Control box visual diagnostic	15
6.	FAULTS / SOLUTIONS	16
6.1	Start-up problems	16
6.2	Operating irregularities	16
7.	WARNINGS AND SAFETY	17
7.1	Burner identification	17
7.2	Basic safety measures	17

1. BURNER DESCRIPTION

Two stage gas oil burner.

- Burner with CE marking in conformity with EEC Directives: EMC 89/336/EEC - 2004/108/EC, Low Voltage 73/23/EEC - 2006/95/EC, Machines 98/37/EEC and Efficiency 92/42/EEC.
- CE Certification No.: **0036 0325/01** as 92/42/EEC.
- The burner meets protection level of IP X0D (IP 40), EN 60529.
- The burner is approved for intermittent operation as per standard EN 267.

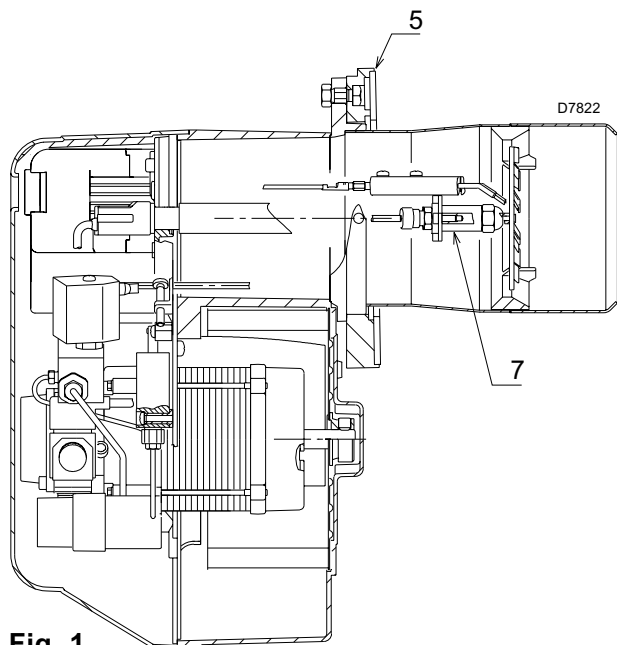
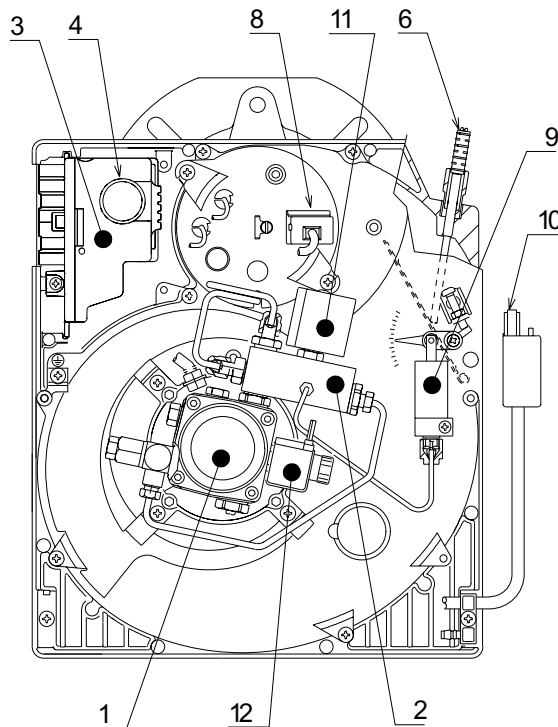


Fig. 1



- 1 – Pump
- 2 – Valve casing assembly
- 3 – Control-box
- 4 – Reset button with lock-out lamp
- 5 – Flange with insulating gasket
- 6 – 2nd stage air damper adjustment assembly

- 7 – Nozzles holder assembly
- 8 – Photoresistance
- 9 – Hydraulic jack
- 10 – 4 pole socket
- 11 – 2nd stage valve
- 12 – 1st stage valve

1.1 BURNER EQUIPMENT

- Flange with insulating gasket.No. 1
- Screw and nuts for flangeNo. 1
- 4 pin plugNo. 1

- Screw and nuts for flange to be fixed to boilerNo. 4
- Flexible oil pipes with nipples.No. 2
- Remote reset connectionNo. 1

1.2 ACCESSORIES

DIAGNOSTIC SOFTWARE KIT

A special kit is available that detects the life of the burner through optical connections with a PC showing the duty hours, number and types of lockout, control box serial number etc...

Do the following to display the diagnostic:

- Connect the kit supplied separately to the appropriate socket on the control box.
The information is read after the software program in the kit is booted.

REMOTE RESET KIT

The burner is fitted with a remote reset kit (**RS**) consisting of a connection to which a button can be connected up to a distance of 20 meters.

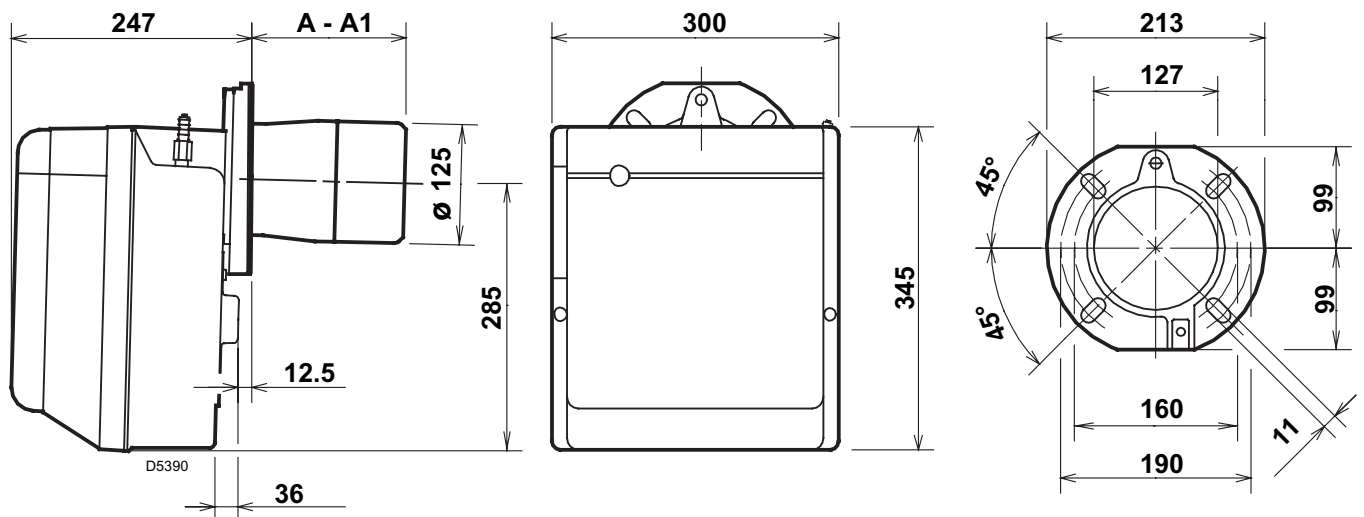
For the installation, remove the protection block installed in the factory and install the block that is supplied with the burner (see wiring diagram on page 6).

2. TECHNICAL DATA

2.1 TECHNICAL DATA

TYPE	398T1
Output – Thermal power	8 / 12 ÷ 25 kg/h – 95 / 142 ÷ 296 kW
Fuel	Light oil, viscosity 4 ÷ 6 mm ² /s a 20°C
Electrical supply	Single phase, 230V ± 10% ~ 50Hz
Motor	1.9 A Run current – 2730 rpm – 286 rad/s
Capacitor	8 µF
Ignition transformer	Secondary 8 kV – 16 mA
Pump	Pressure: 8 ÷ 15 bar
Absorbed electrical power	0.47 kW

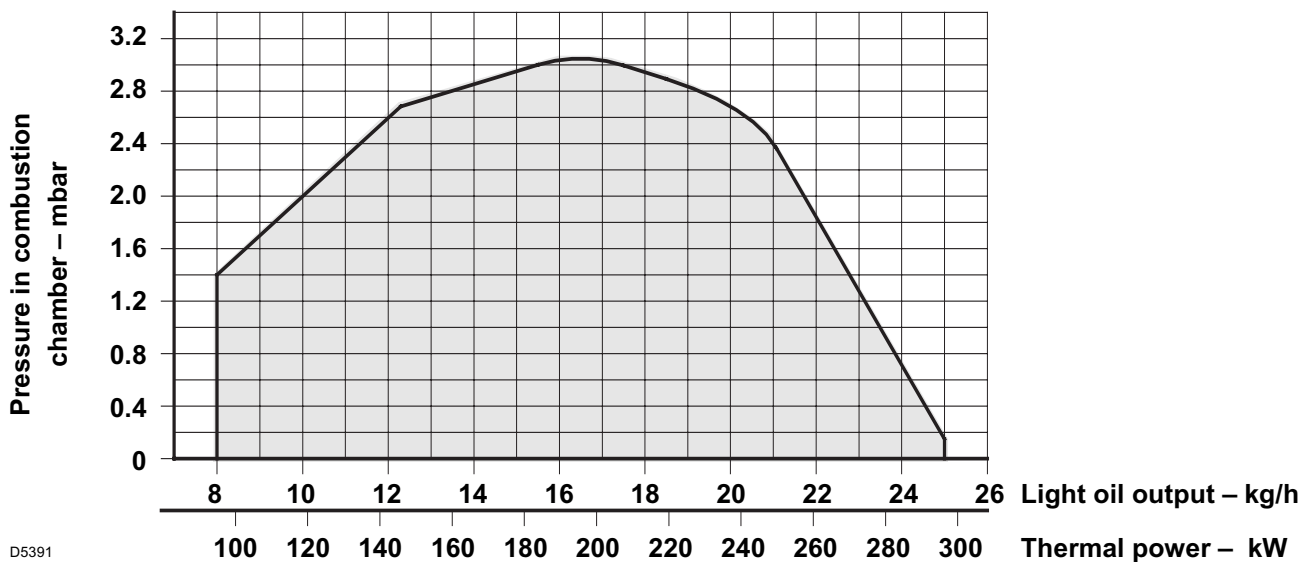
2.2 OVERALL DIMENSIONS



A = 159 Blast tube short

A1= 300 Blast tube long

2.3 FIRING RATE (as per EN 267)



D5391

3. INSTALLATION

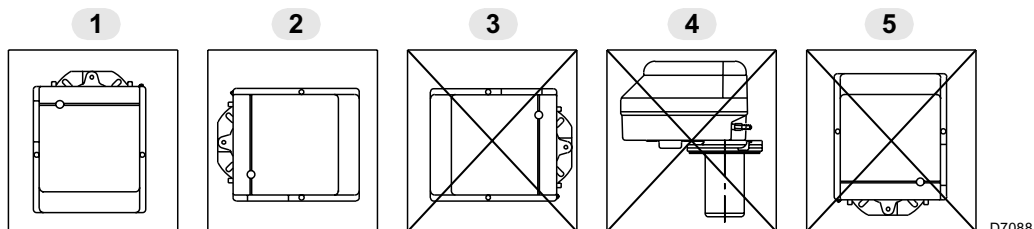
THE BURNER MUST BE INSTALLED IN CONFORMITY WITH LEGISLATION AND LOCAL STANDARDS.

3.1 WORKING POSITION

The burner is designed to work only in the positions, 1 and 2.

Installation 1 is preferable, as it is the only one that allows performing maintenance operations as described in this manual. Installations 2 allow working operations but not maintenance with hooking to the boiler. Any other position could compromise the correct working of the appliance.

Installations 3, 4 and 5 are forbidden for safety reasons.

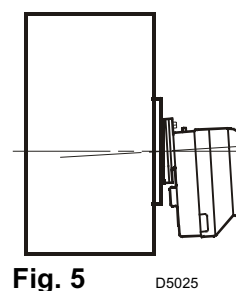
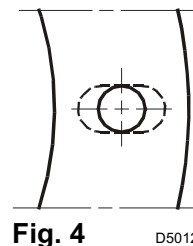
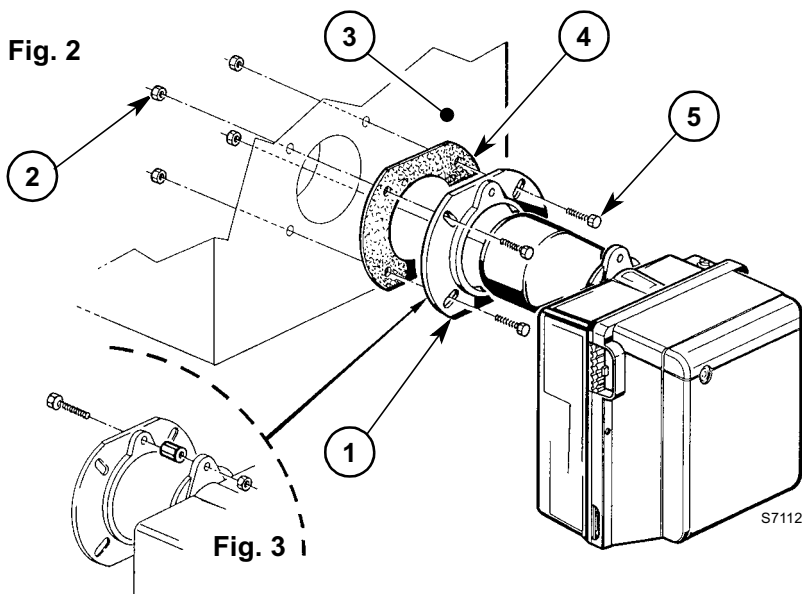


3.2 BOILER FIXING

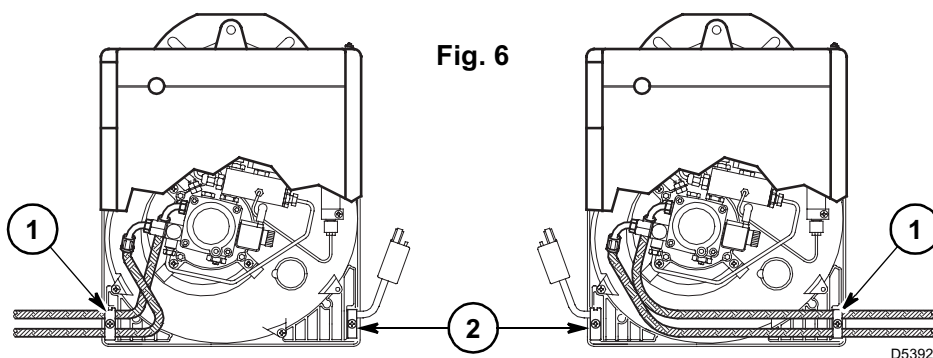
To install the burner on the boiler, do the following:

- Put on the flange (1) the screw and two nuts, (see fig. 3);
- Widen, if necessary, the insulating gasket holes (4), (see fig. 4);
- Fix the flange (1) to the boiler door (3) using screws (5) and (if necessary) the nuts (2) **interposing the insulating gasket (4)**, (see fig. 2).

N.B.: After installation ensure that burner is lightly inclined as in fig. 5.



3.3 FUEL SUPPLY



The burner is designed to allow entry of the oil supply pipes on either side.

Depending on the oil supply pipes position (to the right or to the left hand side of the burner) the fixing plate (1) and cable clamp (2) should be reversed, (see fig. 6).

3.4 HYDRAULIC SYSTEMS

WARNING:

- ▶ Before starting the burner make sure that the return pipe-line is not clogged. An excessive back pressure would cause the damage of the pump seal.
- ▶ The pump is designed to allow working with two pipes. In order to obtain one pipe working it is necessary to unscrew the return plug (2), remove the by-pass screw (3) and then screw again the plug (2). (see fig. 8).

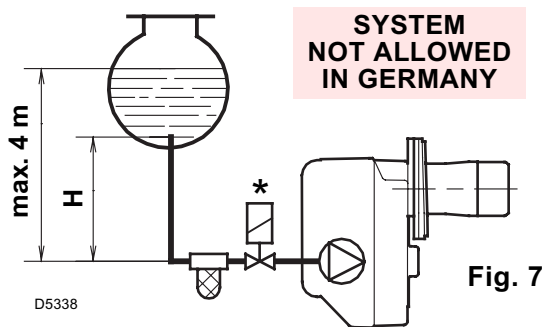


Fig. 7

PRIMING PUMP

On the system in fig. 7 it is sufficient to loosen the suction gauge connection (6, fig. 8) and wait until oil flows out.

On the systems in fig. 9 and 10 start the burner and wait for the priming. Should lock-out occur prior to the arrival of the fuel, await at least 20 seconds before repeating the operation.

The pump suction should not exceed a maximum of 0.4 bar (30 cm Hg). Beyond this limit gas is released from the oil. Oil pipes must be completely tight. In the vacuum systems the return line should terminate within the oil tank at the same level as the suction line. In this case a non-return valve is not required. Should however the return line arrive over the fuel level, a non-return valve is required. This solution however is less safe than previous one, due to the possibility of leakage of the valve.

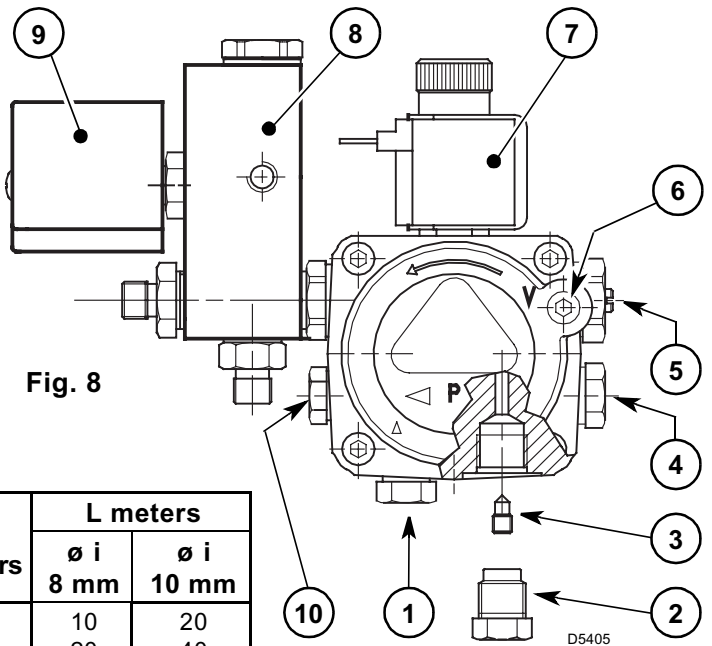


Fig. 8

H meters	L meters	
	ø i 8 mm	ø i 10 mm
0.5	10	20
1	20	40
1.5	40	80
2	60	100

- 1 - Suction line
- 2 - Return line
- 3 - By-pass screw
- 4 - Gauge connection
- 5 - 2nd stage pressure adjuster
- 6 - Suction gauge connection
- 7 - 2nd stage valve
- 8 - 1st stage valve
- 9 - Valve casing assembly
- 10 - Auxiliary pressure gauge

H meters	L meters	
	ø i 8 mm	ø i 10 mm
0	35	100
0.5	30	100
1	25	100
1.5	20	90
2	15	70
3	8	30
3.5	6	20

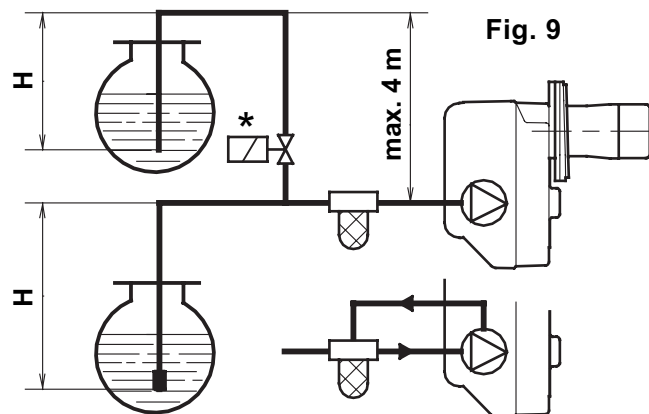


Fig. 9

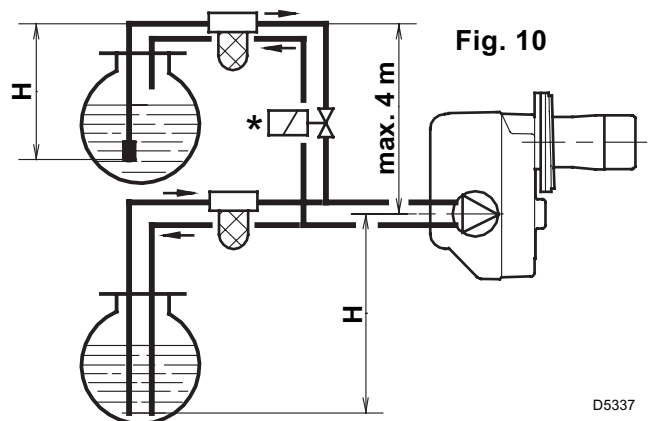


Fig. 10

It is necessary to install a filter on the fuel supply line.

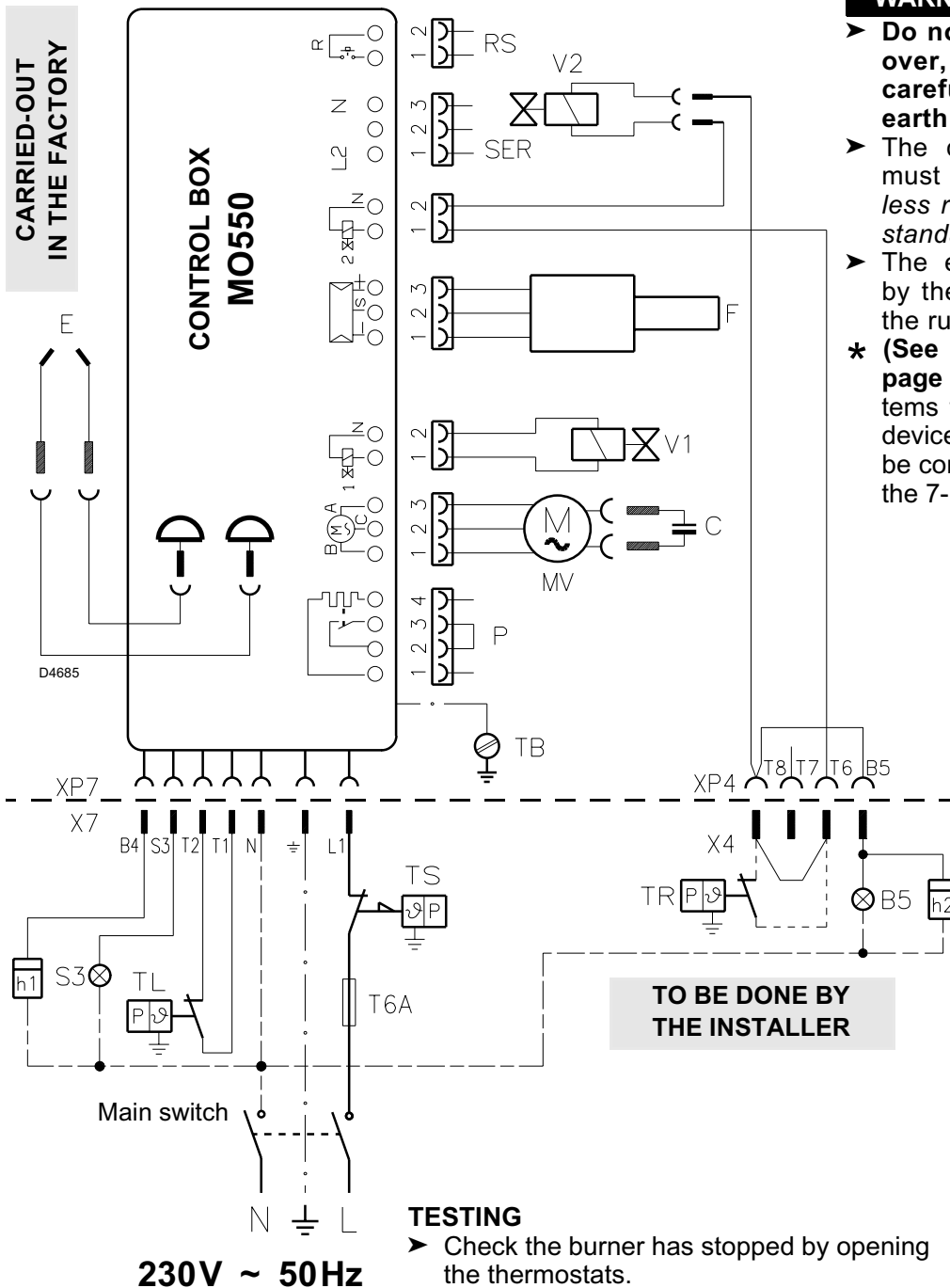
* ONLY FOR ITALY: Automatic shut-off device as per Ministry of Internal Affairs' regulation no 73 dated 7/29/71.

H = difference of level;

L = max. length of the suction line;

I. D. = internal diameter.

3.5 ELECTRICAL WIRING



WARNING:

- Do not swap neutral and phase over, follow the diagram shown carefully and carry out a good earth connection.
- The cross section of the wires must be at least 1 sq. mm. (Unless requested otherwise by local standards and legislation).
- The electrical wiring carried out by the installer must comply with the rules in force in the country.
- * (See "Hydraulic systems" on page 5). If any of the hydraulic systems feature the automatic shutoff device (230V - max. 0.5A), it must be connected to terminals N - T2 in the 7-pin plug.

KEY TO LAYOUT:

- B5** – 2nd stage working signal (230V ~ - 0.1A max.)
- C** – Capacitor
- E** – Electrode
- F** – Flame detector
- h..** – Hours counter (230V ~ - 0.1A max.)
- MV** – Motor
- P** – Bridge socket
- RS** – Remote reset
- S3** – Remote lockout signal (230V ~ - 0.5A max.)
- SER** – Safety lockout device
- T6A** – Fuse
- TB** – Burner earth
- TL** – Limit thermostat
- TR** – Adjustment thermostat
- TS** – Safety thermostat
- V1** – Oil valve 1st stage
- V2** – Oil valve 2nd stage
- X..** – Plug
- XP..** – Socket

230V ~ 50Hz

TESTING

- Check the burner has stopped by opening the thermostats.
- Check the burner's lockout during operation by interrupting the flame detector.

CONTROL BOX (see fig.11)

To remove the control box from the burner it is necessary to:

- disconnect all the connectors, the 7-pin plug, the high voltage cables and the earth wire (**TB**);
- unscrew the bolt (**A**) and pull the control box in the direction of the arrow.

To install the control box it is necessary to:

- screw the bolt (**A**) in at a torque of 1 - 1.2 Nm;
- reconnect all the connectors previously disconnected.

NOTE: The burners have been type-approved for intermittent operation.

This means they must stop at least once every 24 hours in order to allow the electrical control box to check its efficiency on start-up. The boiler limit thermostat (**TL**) normally ensures the burner halts. If this does not happen a time switch halting the burner at least once every 24 hours must be applied in series to limit thermostat (**TL**).

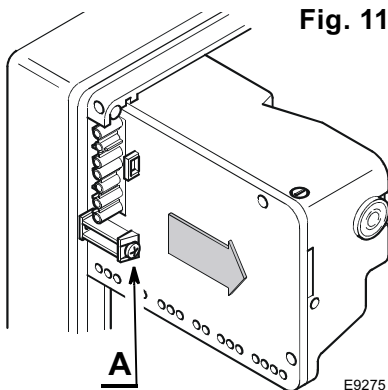


Fig. 11

4. WORKING



WARNING

QUALIFIED PERSONNEL WITH THE RIGHT INSTRUMENTS MUST HANDLE THE BURNER'S START-UP.

4.1 COMBUSTION ADJUSTMENT

In conformity with Efficiency Directive 92/42/EEC, the application of the burner on the boiler, adjustment and testing must be carried out by observing the instruction manual of the boiler, including verification of the CO and CO₂ concentration in the flue gases, their temperatures and the average temperature of the water in the boiler. To suit the required appliance output, choose the proper nozzle and adjust the pump pressure, the setting of the combustion head, and the air damper opening in accordance with the following schedule. The values shown in the table are measured on a CEN boiler (as per EN 267), and they refer to 12.5% CO₂ at sea level and with light oil and room temperature of 20 °C.

Nozzles			Pressure pump	Burner output		Combustion head adjustment	Air damper adjustment	
GPH		Angle		kg/h ± 4%			1 st stage	2 nd stage
1 st stage	2 nd stage			bar	1 st stage	2 nd stage	Set-point	Set-point
2.00	1.00	60°	12	8.0	12.4	0	0.25	2.1
2.00	2.00	60°	12	8.0	16.4	3	0.15	3.0
2.50	2.50	60°	12	10.3	20.5	6	0.3	4.4
3.00	3.00	60°	12.5	12.6	25.0	8	0.6	6.0

4.2 RECOMMENDED NOZZLES

Delavan tipo W - B

Steinen tipo Q

Danfoss tipo S

N.B.: If necessary the 1st stage nozzle can have an output exceeding 50% of the total output.

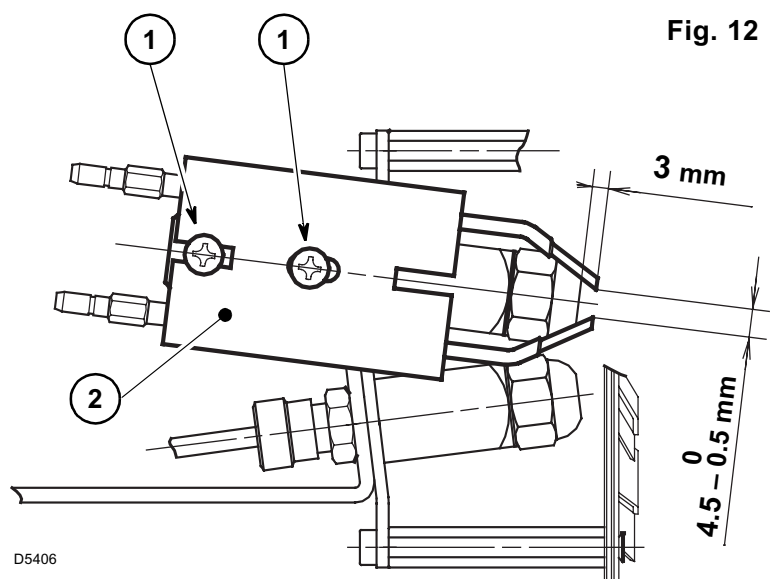
4.3 ELECTRODES ADJUSTMENT

WARNING:

MEASURES MUST BE RESPECTED.

For prospective adjustments loosen screws (1) and move the electrodes assembly (2), (see fig. 12).

To have access to the electrodes carry out operation as described in chapter 4.4 "MAINTENANCE POSITION".



4.4 MAINTENANCE POSITION (see fig. 13)

TO FIT NOZZLES CARRY OUT THE FOLLOWING ACTIONS:

- Remove nozzle-holder assembly (1) after loosening screws (2) and nuts (3), remove the small cables (4) from the control box and the photoresistance (5).
- Withdraw the small cables (4) from the electrodes, remove the diffuser disc assembly (8) from the nozzle-holder assembly (1) after loosening screws (9).
- Screw the nozzles (10) correctly and tighten it as shown in figure.

Fig. 13

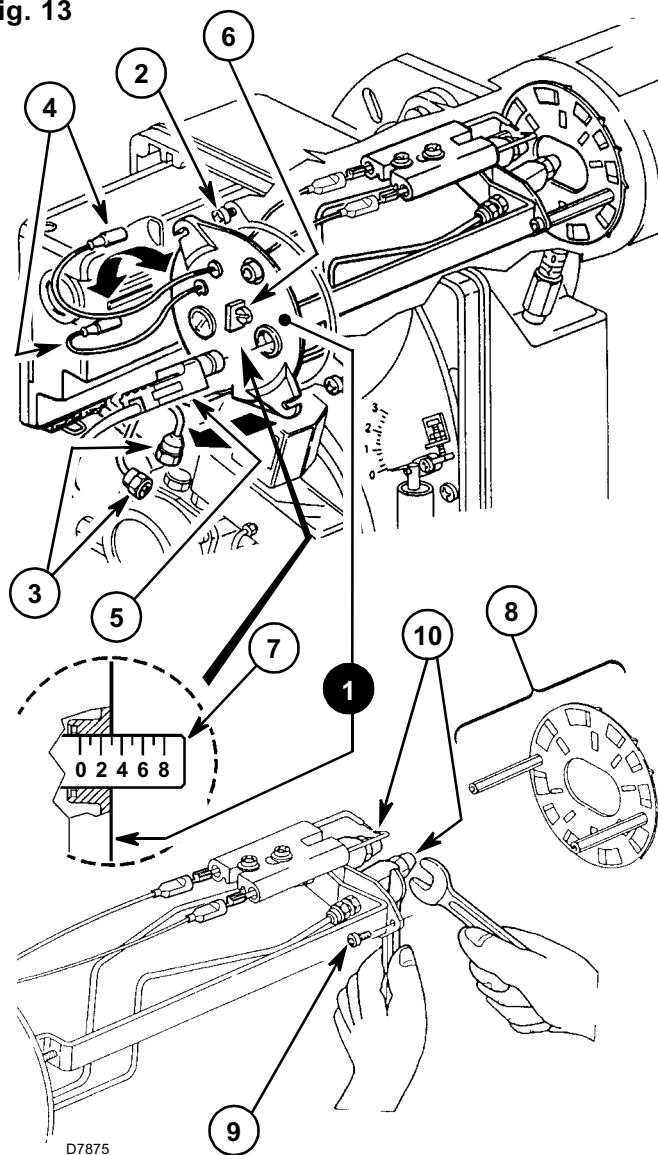
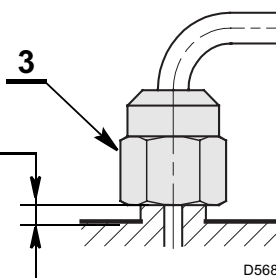


Fig. 14

WARNING

During the reassembly of the nozzle-holder assembly screw the nuts (3) as shown in fig. 14.

TIGHTEN WITHOUT MOVING
BACKWARDS TO THE END



4.5 COMBUSTION HEAD ADJUSTMENT (see fig. 13, page 8)

It depends on the output of the burner and is carried out by rotating clockwise or counterclockwise the setting screw (6) until the set-point marked on the regulating rod (7) is level with the outside plane of the nozzles-holder assembly (1).

► In the sketch the combustion head is set for an output of 2.00 + 2.00 GPH at 12 bar.

The set-point 3 of the regulating rod is at the same level with the outside plane of the nozzles-holder assembly as shown in the schedule.

4.6 ADJUSTMENT OF AIR SHUTTER

1st STAGE ADJUSTMENT

Unloosen the nut (1), turn the screw (2) until the indicator (3) reaches the position desired. Then lock the nut (1), (see fig. 15).

2nd STAGE ADJUSTMENT

Unloosen the nut (4), turn the screw (5) until the indicator (6) reaches the position desired. Then lock the nut (4), (see fig. 15).

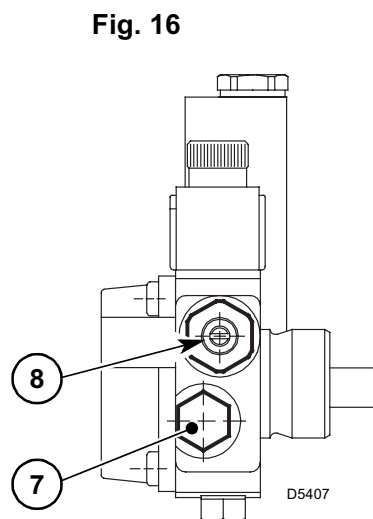
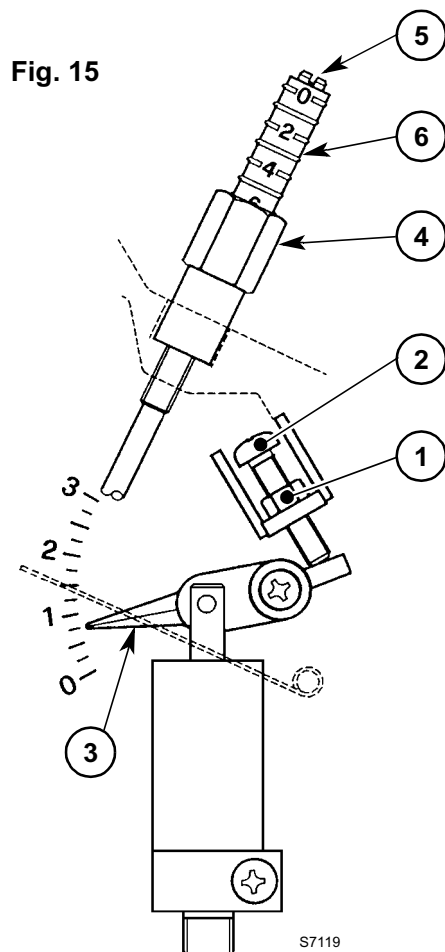
PRESSURE REGULATION

This is set at 12 bar at the factory.

Should it be necessary to re-set or alter such pressure, this can be done, by adjusting screw (8).

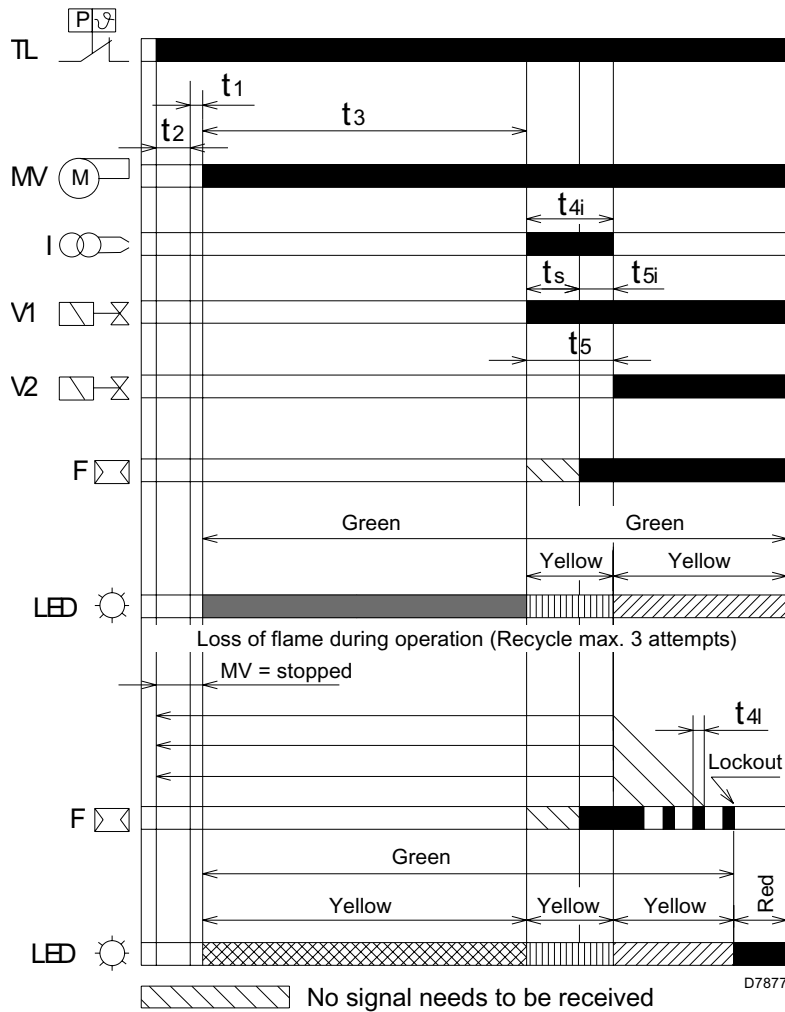
The pressure gauge must be mounted in place of cap (7), (see fig. 16).

When burner shuts down the air damper automatically closes till a max. chimney depressure of 0.5 mbar.



4.7 OPERATING PROGRAMME

4.7.1 NORMAL OPERATION



KEY TO LAY-OUT

- F – Flame detector
- I – Ignition transformer
- LED – Reset button LED indicating operating status
- MV – Fan motor
- TL – Limit thermostat
- V1 – Oil valve 1st stage
- V2 – Oil valve 2nd stage

- Red
- Green + Yellow slow flashing
- Green + Yellow fast flashing
- Green
- Green + Yellow medium flashing
- Red + yellow fast flashing

D7888

OPERATING TIMES

t1	max	1
t1l	max	30
t2	-	3
t2l	max	30
t3	-	15
t3l	max	1
ts	-	5

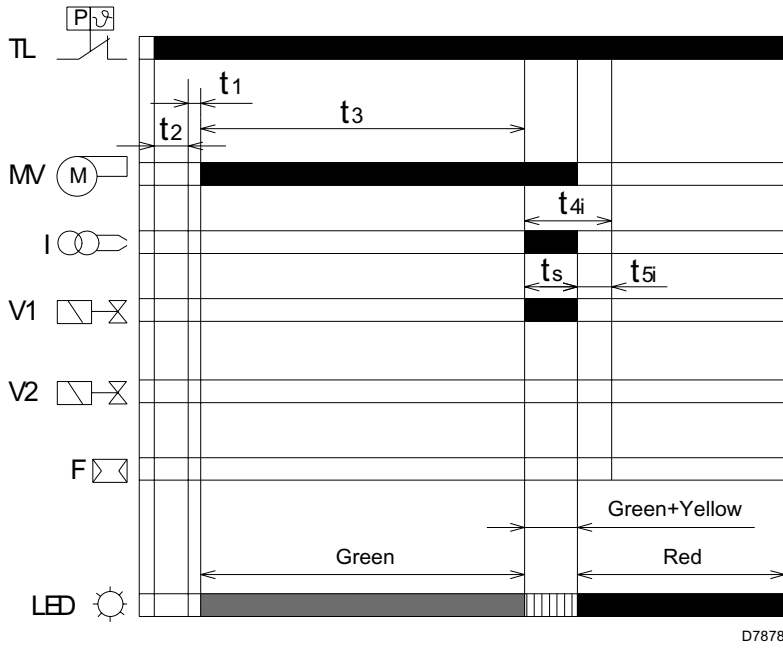
t4l	max	1
t4i	-	8
t5	-	8
t5i	-	3
t6	max	360
t6l	max	30
t7	-	120

Time is expressed in seconds

t1	Standby time pending an input signal to control box: reaction time, control box takes no action for time t1 .
t1l	Extraneous light detected before demand for heat: lockout occurs if light persists for time t1l .
t2	Standby time following a demand for heat: control box takes no action for time t2 .
t2l	Extraneous light detected during standby time: lockout occurs if light persists for time t2l .
t3	Pre-purging time: fan motor starts.
t3l	Extraneous light detected during pre-purging: immediate lockout.
ts	Safety time: lockout occurs if no flame is detected by the end of time ts .

t4l	Flame loss during operation: oil valve drop maximum reaction time, lockout occurs after 3 recycle attempts.
t4i	Transformer ignition time: total ignition time: ts + t5i .
t5	Delay time between the 1st and 2nd stage: 2 nd stage valve opening time after the 1 st stage valve opening.
t5i	Transformer post-ignition time: additional ignition time following ts .
t6	Post-purging time: additional purging time when heat demand limit thermostat (TL) opens.
t6l	Extraneous light detected during post-purging: lockout occurs if light persists for time t6l .
t7	Long pre-purging time: pre-purging time longer than t3 .

4.7.2 LOCKOUT DUE TO FIRING FAILURE



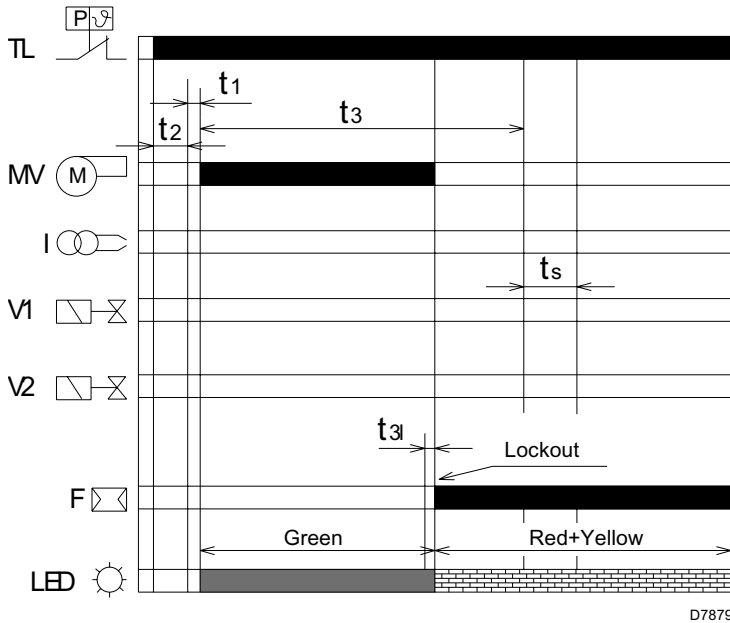
KEY TO LAY-OUT

- F – Flame detector
- I – Ignition transformer
- LED – Reset button LED indicating operating status
- MV – Fan motor
- TL – Limit thermostat
- V1 – Oil valve 1st stage
- V2 – Oil valve 2nd stage

- Red
- Green + Yellow slow flashing
- Green + Yellow fast flashing
- Green
- Green + Yellow medium flashing
- Red + yellow fast flashing

D7888

4.7.3 LOCKOUT DUE TO EXTRANEIOUS LIGHT DURING PRE-PURGING



OPERATING TIMES

t1	max	1
t1l	max	30
t2	-	3
t2l	max	30
t3	-	15
t3l	max	1
ts	-	5

t4l	max	1
t4i	-	8
t5	-	8
t5i	-	3
t6	max	360
t6l	max	30
t7	-	120

Time is expressed in seconds

COLOUR CODE OF CONTROL BOX RESET BUTTON LED

Operating status		LED colour codes	Flashing speed	ON Seconds	OFF Seconds
Standby	○	LED unlit			
Pre-purging	●	Green			
Long pre-purging	●	Green			
Transformer ignition	● ●	Green + Yellow flashing	Fast	0.3	0.3
Regular flame	● ●	Green + Yellow flashing	Slow	0.3	2
Post-purging	● ●	Green + Yellow			
Recycle	● ●	Green + Yellow flashing	Medium	2	1
Continuous purging (*)	●	Green			
Extraneous light during standby	●	Yellow blinking	Fast	0.3	0.3
Extraneous light during post- or continuous purging (*)	● ●	Green + Yellow flashing	Fast	0.3	0.3
Extraneous light during lockout	● ●	Red + Yellow flashing	Fast	0.3	0.3
Lockout	●	Red			
Lockout with continuous purging (*)	● ●	Red + Green			

(*) only for applications where this is an option.

4.7.4 LOCKOUT TYPES AND TRIGGERING TIMES IN CASE OF BURNER MALFUNCTION

DESCRIPTION OF FAULT TYPES	LOCKOUT
Extraneous light when the burner is turned on and off	After max. 30 seconds
Extraneous light detected during standby time	After max. 30 seconds
Extraneous light detected during pre-purging	Within 1 second
Extraneous light detected during post-purging or continuous purging (*)	After max. 30 seconds
Flame goes out during operation	After 3 recycles
No flame is detected after safety time	Immediate

(*) only for applications where this is an option.

4.7.5 CONTROL BOX RESET

To carry out the control box reset, proceed as follows:

- Hold the reset button down for between 1 and 2 seconds. If the burner does not restart, you must make sure the limit point thermostat (TL) is closed.
- **If the control box reset button keeps flashing, reporting the cause of the malfunction (RED LED), you must press the button again, holding it down for no more than 2 seconds.**

Warning:

If the reset button is pressed for more than 2 seconds, the control box goes into visual diagnostic mode and the indicator LED begins to blink (see CONTROL BOX VISUAL DIAGNOSTIC page 15).

4.7.6 RE-CYCLE FUNCTION

The control box allows re-cycling, i.e. the complete repetition of the starting programme, for 3 attempts maximum, in the event the flame goes out during operation.

If the flame goes out again (4th time), this will cause the burner to lock out. If there is a new demand for heat during the recycle, the 3 attempts are reset when the limit thermostat (TL) switches.

4.7.7 LOGGING OF BURNER OPERATION PARAMETERS

With this control box, data - i.e. the number of lockouts that have occurred, the type of lockout that has occurred (just the last one) and the oil valve opening operating time - can be logged even when there is no power supply. That way, you can determine how much fuel has been consumed during operation.

To view these parameters, you will need to connect the software diagnostics kit, as described in section (1.2) on page 2.

4.8 ADDITIONAL PROGRAMMABLE CONTROL BOX FUNCTIONS

4.8.1 POST-PURGING FUNCTION (t6)

Post-ventilation is a function that maintains air ventilation even after the burner is switched off. The burner switches off when the limit thermostat (TL) opens, cutting off the fuel supply to the valves.

To use this function the reset button must be pressed when the limit thermostat (TL) is not switched over (burner switched off). Post-ventilation time can be set to a maximum of **6 minutes**. Proceed as follows:

- Press and hold the reset button for at least 5 seconds till the LED indicator changes to red.
- Set the desired time pressing the button repeatedly: **once = post-ventilation for 1 minute**.
- After 5 seconds the control box automatically shows the minutes set by the red LED flashing:
1 pulse = post-ventilation for 1 minute.

To reset this function, press and hold the button for at least 5 seconds, till the LED indicator changes to red then release it without carrying out any operation, then wait for 20 seconds for the burner to start.

If during post-purging there is a new request for heat, post-purging time is halted and a new operating cycle starts when the limit thermostat (TL) switches over.

If there is extraneous light during post-purging, the burner locks out after 30 seconds.

The control box leaves the factory with the following setting: **0 pulses = absent post-purging**.

4.8.2 CONTINUOUS PURGING FUNCTION, (only for applications where this is an option)

Continuous purging is a function that keeps air purging on regardless of whether burner ignition is being requested. As soon as this mode is set, the motor keeps running both when the limit thermostat (TL) is not switched (burner off) and when the burner is locked out.

Only when the limit thermostat (TL) switches will the motor stop for the standby time of 4 seconds (standby position = $t_2 + t_1$).

The function can be set with the reset button, when the limit thermostat (TL) is not switched (burner off), following the procedure in section 4.8.1 post-purging function, by pressing the button **7 times = continuous purging active**.

To reset this function, simply hold the button down for 5 seconds until the indicator LED goes red and release it without performing any operation, then wait at least 20 seconds to allow the burner to restart. If there is extraneous light when the limit thermostat (TL) switches, the motor stops for as long as the extraneous light persists, after which there is a lockout.

The control box's factory setting is as follows: **0 pulses = absent continuous purging**.

4.8.3 LONG PRE-PURGING FUNCTION (t7)

Long pre-purging is a feature that can be used to lengthen the air purging period to 2 minutes from when the limit thermostat (TL) switches to when the flame ignites. The function can be set with the reset button, when the limit thermostat (TL) is not switched (burner off), following the procedure in section 4.8.1 post-purging function, by pressing the button **8 times = long pre-purging active**.

To reset this function, simply hold the button down for 5 seconds until the indicator LED goes red and release it without performing any operation, then wait at least 20 seconds to allow the burner to restart.

The control box's factory setting is as follows: **0 pulses = absent long pre-purging**.

4.8.4 FUNCTION SETTING PROCEDURE USING RESET BUTTON

Control box function	Action with reset button	Reset button in enabled status
Reset	1 to 2 seconds	After control box lockout
Visual diagnostics of lockout causes (5.1)	3 seconds	After control box lockout
Post-purging (4.8.1)	5 seconds then press once = 1 minute	With limit thermostat (TL) not switched (burner off)
Continuous purging (4.8.2) (only for applications where this is an option)	5 seconds then press 7 times = continuous purging	With limit thermostat (TL) not switched (burner off)
Long pre-purging (4.8.3)	5 seconds then press 8 times = long pre-purging	With limit thermostat (TL) not switched (burner off)
Resetting set functions	5 seconds	With limit thermostat (TL) not switched (burner off)
Resetting operation parameters	5 seconds	With limit thermostat (TL) switched during pre-purging

5. MAINTENANCE

Disconnect the electric supply to the burner by switching off the main power switch and close the light oil shut-off valve before maintaining or checking the system.

The burner requires scheduled maintenance that must be carried out by qualified personnel and in compliance with local legislation.

Scheduled maintenance is vital for the smooth operation of the burner; it avoids waste of fuel and reduces harmful emissions into the atmosphere.

THE FUNDAMENTAL OPERATIONS TO CARRY OUT ARE AS FOLLOWS:

- Check there are no occlusions or obstructions in the inlet or return pipes, in the air suction areas and in the combustion product waste pipe.
- Check that the positioning of the combustion head is correct and that it is properly fixed to the boiler.
- Clean the combustion head at the fuel outlet.
- Clean the fuel suction line filter and the pump filter.
- Check that the burner electrical connections are correct.
- Clean the flame detector.
- Check for correct fuel consumption.
- Check the combustion head (fig. 13, page 8) and the air damper are set correctly (fig. 13, page 8).
- Replace the nozzle if necessary (fig. 13, page 8) and check the correct position of electrodes (fig. 12, page 7).
- Clean the fan.

Leave the burner working without interruptions for 10 min. and check the right settings at 1st and 2nd stage of all components stated in this manual.

Then carry out the analysis of the combustion by checking:

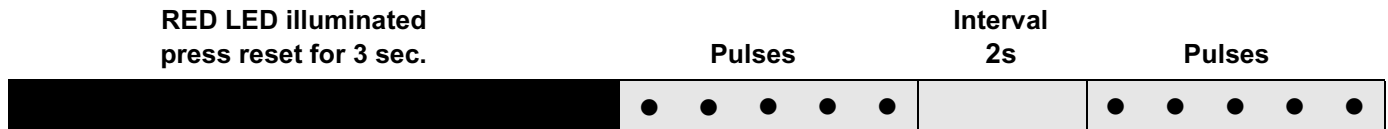
- Smoke index as per the Bacharach scale;
- CO₂ percentage (%);
- CO content (ppm);
- NO_x content (ppm);
- Smoke temperature at the chimney.

5.1 CONTROL BOX VISUAL DIAGNOSTIC

The control box has a diagnostic function that can identify the likely causes of any malfunctions (indicator: **RED LED**).

In order to be able to use this function, press and hold the reset button for at least 3 seconds from when the appliance is made safe (**lock-out**).

The control box sends a sequence of pulses that are repeated at 2-second intervals.



The sequence of pulses issued by the control box identifies the possible types of malfunction, which are listed in the table below.

SIGNAL	PROBABLE CAUSE
2 pulses ● ●	The flame does not stabilise at the end of the safety time: <ul style="list-style-type: none"> – flame detector faulty or dirty; – oil valve faulty or dirty; – faulty ignition transformer; – poor burner regulation.
4 pulses ● ● ● ●	Light present in the chamber before the burner's switching on or off: <ul style="list-style-type: none"> – presence of a strange light before or after the limit thermostat switching over; – presence of a strange light during pre-purging; – presence of a strange light during post-ventilation.
7 pulses ● ● ● ● ● ● ●	Loss of flame during operations: <ul style="list-style-type: none"> – poor burner regulation (insufficient gas); – oil valve faulty or dirty; – flame detector faulty or dirty.
8 pulses ● ● ● ● ● ● ● ●	Check and monitor oil heater (if fitted): <ul style="list-style-type: none"> – heater or control thermostat faulty.

ATTENTION To reset the control box after the diagnostics display, press the lockout-reset button.

6. FAULTS / SOLUTIONS

Below is a list of some of the causes and possible solutions to a series of problems that might be encountered and could cause a failure to start or irregular burner operation.

A fault usually makes the lock-out lamp light which is situated inside the reset button of the control box (4, fig. 1, page 2).

When lock out lamp lights the burner will attempt to light only after pushing the reset button. After this if the burner functions correctly, the lock-out can be attributed to a temporary fault.

However, if lockout continues, you must determine the cause of the problem and take the action illustrated in the solution column in the tables below.

6.1 START-UP PROBLEMS

FAULT	POSSIBLE CAUSES	SOLUTION
The burner doesn't start when the limit thermostat closes.	Lack of electrical supply.	Check presence of voltage in the L1 - N clamps of the 7 pin plug.
		Check the conditions of the fuses.
		Check that safety thermostat is not lock out.
	Start thermostats are faulty.	Replace them.
	The connections in the control box are wrongly inserted.	Check and connect completely all the plugs. Verify the presence of the pin-plug bridge "P".
The burner goes in safety lock-out before or during the pre-purge phase.	The flame detector sees strange light.	Eliminate the light.
Burner runs normally in the prepurge and ignition cycle and locks out after 5 seconds ca.	The flame detector is dirty.	Clear it.
	The flame detector is defective	Change it.
	Flame moves away or fails.	Check pressure and output of the fuel.
		Check air output.
		Change nozzle.
	Check the coil of solenoid valve.	
Burner starts with an ignition delay.	The ignition electrodes are wrongly positioned.	Adjust them according to the instructions of this manual.
	Air output is too high.	Set the air output according to the instructions of this manual.
	Nozzle dirty or worn.	Replace it.

6.2 OPERATING IRREGULARITIES

FAULT	POSSIBLE CAUSES	SOLUTION
Burner locks out during operation.	Flame disappears 4 times.	Clean or replace flame detector.
		Replace dirty or deteriorated nozzle.
	Does not shut down.	Check efficiency of flame detector.
		Check efficiency of pressure regulator's piston.
		Check efficiency of pump's on-off valve.

7. WARNINGS AND SAFETY

The dimension of the boiler's combustion chamber must respond to specific values, in order to guarantee a combustion with the lowest polluting emissions rate.

You are therefore advised to consult the Technical Assistance Department before choosing this type of burner for the combination with a boiler. Qualified personnel are those with the professional and technical requirements indicated by law no. 46 dated March 5, 1990 n° 46.

The commercial organisation has a widespread network of agencies and technical offices whose personnel participates periodically in instructional and refresher courses at the company training centre.

This burner must only be used for the purposes it has specifically been designed for.

All contractual and other liability on the part of the manufacturer is excluded for injury caused to people, animals or damage caused to property due to faulty installation, calibration, adjustment, maintenance or improper use.

7.1 BURNER IDENTIFICATION

The Identification Plate on the product gives the serial number, model and main technical and performance data. If the Identification Plate is tampered with, removed or missing, the product cannot be clearly identified thus making any installation or maintenance work potentially dangerous.

7.2 BASIC SAFETY MEASURES

- Children or inexperienced persons must not use the appliance.
- Under no circumstances must the intake grids, dissipation grids and ventilation vents in the installation room be covered up with cloths, paper or any other material.
- Unauthorised persons must not attempt to repair the appliance.
- It is dangerous to pull or twist the electric leads.
- Cleaning operations must not be performed if the appliance is not disconnected from the main power supply.
- Do not clean the burner or its parts with inflammable substances (e.g. petrol, alcohol, etc.).
The cover must be cleaned with soapy water.
- Do not place anything on the burner.
- Do not block or reduce the size of the ventilation vents in the installation room.
- Do not leave containers and inflammable products in the installation room.

RIELLO

RIELLO S.p.A.
I-37045 Legnago (VR)
Tel.: +39.0442.630111
[http:// www.riello.it](http://www.riello.it)
[http:// www.rielloburners.com](http://www.rielloburners.com)